

UNIVERSIDADE DO ALGARVE
Escola Superior de Educação e Comunicação

Literatura e educação: do símbolo ao referente

Joana Micaela Barros Boavida

Relatório de Prática de Ensino Supervisionada para a obtenção de grau de Mestre em
Ensino do 1.º e 2.º Ciclo do Ensino Básico

Trabalho efetuado sob a orientação de:

Professor doutor Artur Henrique Ribeiro Gonçalves

UNIVERSIDADE DO ALGARVE
Escola Superior de Educação e Comunicação

Literatura e educação: do símbolo ao referente

Joana Micaela Barros Boavida

Relatório de Prática de Ensino Supervisionada para a obtenção de grau de Mestre em
Ensino do 1.º e 2.º Ciclo do Ensino Básico

Trabalho efetuado sob a orientação de:

Professor doutor Artur Henrique Ribeiro Gonçalves

Faro, 2017

Declaração de autoria do trabalho

Declaro ser a autora deste trabalho, que é original e inédito. Autores e trabalhos consultados estão devidamente citados no texto e constam da listagem de referências incluídas.

Assinatura da candidata



(*Joana Micaela Barros Boavida*)

Copyright *Joana Micaela Barros Boavida*.

A universidade do Algarve tem o direito, perpétuo e sem limites geográficos, de arquivar e publicar este trabalho através de exemplares impressos reproduzidos em papel ou de forma digital, ou por qualquer outro meio conhecido ou que venha a ser inventado, de o divulgar através de repositórios científicos e de admitir a sua cópia de distribuição com objetivos educacionais ou de investigação, não comerciais, desde que seja dado crédito ao autor e editor.

Agradecimentos

Ao professor doutor Artur Ribeiro Gonçalves, pela tremenda ajuda prestada, paciência e disponibilidade.

À professora doutora Olga Costa da Fonseca, pelos conselhos e por acreditar no meu trabalho.

À professora-cooperante no 1.º ciclo, Olga Mecias, pela sua experiência, ensinamentos e atenção que me disponibilizou.

À professora-cooperante de Português no 2.º ciclo, Ana Paula Serra, pelo carinho, paciência, dedicação e ajuda que me prestou.

Aos outros professores cooperantes no 2.º ciclo, Alexandra Portela, na área de História e Geografia de Portugal, José Carlos Teixeira em Matemática e Elsa Morgado em Ciências Naturais, pela sua disponibilidade e apoio.

À minha mãe, pelo apoio, companheirismo, pela muita paciência, preocupação, disponibilidade e amor que me transmitiu ao longo deste percurso da minha vida.

À minha família e amigos pela força e por acreditarem sempre em mim.

Ao meu avô José Barros, pela ajuda, paciência e preocupação.

À minha melhor amiga Beatriz Soares, pela companhia e apoio incondicional.

Resumo

Este trabalho foi realizado com vista à identificação da importância das histórias infantis apresentadas em situação de sala de aula, salientando a capacidade inata de imaginar ao longo do nosso processo de amadurecimento.

Abordei a evolução do conceito de literatura, nas suas várias vertentes e, em particular, a importância da literatura infantil na aprendizagem que se comprova deveras fulcral no processo de amadurecimento das crianças, tanto no percurso escolar como não escolar, mas também no desenvolvimento pessoal do ser humano.

A literatura na educação, partindo do símbolo ao referente, transporta-nos para um mundo do real em oposição com o imaginário, em que este dualismo é, sem dúvida, um momento/processo crucial na formação interna dos indivíduos, na formação e na educação dos valores éticos e morais e permite a abordagem de temáticas tabus.

Palavras-chave: literatura, literatura infantil, educação, imaginação, simbolismo/simbologia.

Abstract

This thesis was developed in order to identify the importance of children's stories presented in a classroom situation, highlighting the innate ability to imagine throughout our development process.

I dealt with the evolution of the literature concept, its various aspects and, in particular, the importance of children's literature in the learning process, which is very central in the process of child development both in school and out of school, but also in the personal development of the human being.

Literature in education, starting from the symbol to the referent, transports us to a real world in opposition to the imaginary, in which this dualism is undoubtedly a crucial moment / process in the internal formation of individuals, in the formation and education of ethical and moral values and allows the approach to themes which are considered taboos.

Keywords: literature, children's literature, education, imagination, symbolism/semiotics.

Índice geral

Declaração de autoria do trabalho.....	1
Agradecimentos	2
Resumo	3
Abstract	4
Índice geral.....	5
Índice de apêndices.....	7
Índice de anexos	8
Tabela de siglas	9
Introdução	10
Capítulo I – Percorso formativo em contexto escolar	13
I.I - A Prática de Ensino Supervisionada	13
I.II - Prática de Ensino Supervisionada no 1.º Ciclo de Ensino Básico	14
I.III - Prática de Ensino Supervisionada no 2.º Ciclo do Ensino Básico.....	16
I.III.I - Matemática e Ciências Naturais	16
I.III.II - Português e História e Geografia de Portugal	18
Capítulo II – Enquadramento teórico-conceptual.....	20
II.I - Literatura.....	20
II.II - Literatura infantil.....	22
II.III - Educação	24
II.IV - Imaginação.....	26
II.V - Simbolismo/simbologia.....	29
Capítulo III – Trabalho de investigação.....	31
III.I - Importância e objetivos do estudo	31
III.II - <i>Corpus</i> literário / Resenha crítica.....	32
III.III - Tarefas aplicadas.....	35
Conclusão	39
Reflexão final	42

Referências bibliográficas.....	44
Apêndices.....	46
Anexos.....	74

Índice de apêndices

APÊNDICE A - Frisos cronológicos.....	46
APÊNDICE B – Ficha de trabalho	46
APÊNDICE C - Banda desenhada.....	47
APÊNDICE D - Perfis das vacas.....	47
APÊNDICE E - Grelhas de observação	48
APÊNDICE F - Ficha de trabalho de M.....	49
APÊNDICE G - Desenhos dos objetos preferidos	49
APÊNDICE H - Protocolo CN	51
APÊNDICE I - Flor dissecada e legendada.....	52
APÊNDICE J - Ficha de consolidação de CN.....	53
APÊNDICE K - Cartolinas utilizadas para colar no quadro	54
APÊNDICE L - PowerPoint de HGP	58
APÊNDICE M - Ficha de trabalho de HGP	61
APÊNDICE N - PowerPoint realizados pelos alunos	70
APÊNDICE O - Exemplos de algumas cartas formais já escritas.....	71
APÊNDICE P - Grelha de avaliação dos trabalhos realizados.....	72
APÊNDICE Q - Ficha de apoio.....	73

Índice de anexos

Anexo 1 - Quadro resumo de M	74
Anexo 2 - Ficha informativa de M	75
Anexo 3 - Capa do livro <i>Estranhões e Bizarroco</i> , de José Eduardo Agualusa	76

Tabela de siglas

CE – Ciências Experimentais

CEB – Ciclo do Ensino Básico

CN – Ciências Naturais

EP – Expressão Plástica

HGP – História e Geografia de Portugal

LEB – Licenciatura em Educação Básica

M – Matemática

ME1/2CEB – Mestrado em 1.º e 2.º Ciclo do Ensino Básico

P – Português

PES – Prática de Ensino Supervisionada

UC – Unidade Curricular

Introdução

Para chegar ao presente relatório, inserido na Unidade Curricular (UC) de Prática de Ensino Supervisionada (PES), foi necessário percorrer um longo e trabalhoso percurso, tanto a nível académico como pessoal.

No decorrer deste caminho, foram tomadas muitas decisões, começando pela escolha do próprio curso de licenciatura que deu acesso a todo o processo, Educação Básica (LEB), ancorada num desejo pessoal antigo de trabalhar com crianças entre os 6 e os 12 anos, ou seja, o equivalente aos dois ciclos iniciais do ensino básico.

Os conhecimentos e aprendizagens, então adquiridos, levaram-me a optar pelo mestrado de Ensino do 1.º e 2.º Ciclos do Ensino Básico (ME1/2CEB), nas áreas de Português, História e Geografia de Portugal, Matemática e Ciências da Natureza, assim que terminei a LEB.

A parte escolar do ME1/2CEB foi preenchida com UC relacionadas com as áreas específicas do curso, incluindo três momentos distintos de PES realizados em dois estabelecimentos de ensino do Agrupamento de Escolas Dr. Alberto Iria de Olhão.

- I. PES do 1.º ciclo: Escola Básica N.º 1 de Olhão, entre 10 de novembro de 2014 e 23 de janeiro de 2015; nas áreas de Expressão Plástica, Matemática, Estudo do Meio na componente das Ciências Sociais, Estudo do Meio na componente das Ciências Naturais e Português.
- II. PES do 2.º ciclo: Agrupamento de Escolas Dr. Alberto Iria, entre 7 de abril de 2015 e 29 de maio de 2015; nas áreas de Matemática e Ciências Naturais.
- III. PES do 2.º ciclo: Agrupamento de Escolas Dr. Alberto Iria, entre 23 de novembro de 2015 e 4 de fevereiro de 2016; nas áreas de Português e História e Geografia de Portugal.

Quando me foi dado a selecionar um tema de intervenção educativa, a desenvolver de forma mais pormenorizada no presente relatório de PES, achei que o podia integrar no domínio das ciências naturais. Todavia, após ter frequentado a UC de Análise Literária, no 3.º trimestre do 1.º ano, lecionada pelo Prof. Dr. Artur Ribeiro Gonçalves, redirecionei a minha atenção para o universo da cultura literária.

Depois de conversar com o docente da UC e de este ter aceitado orientar-me na sua consecução, acordámos intitulá-lo *Literatura e educação: do símbolo ao referente*. A minha intenção de reflexão era a de aprofundar o significado das histórias infantis em situação de aula, de modo a confrontar as ideias pré-concebidas pelos adultos com a de um público leitor mais jovem. Identificar até que ponto o processo de amadurecimento por que passamos não vai destruindo, passo a passo, a capacidade inata de imaginar, com fluência e naturalidade, a totalidade das mensagens convocadas pela ficção.

A integração do projeto na PES em Português passou por todo um conjunto de diligências planificadas em conjunto com a professora-supervisora Olga Costa da Fonseca e professora-cooperante Ana Paula Serra, no sentido de operacionalizar, em termos pedagógicos adequados, a complexidade dos conteúdos envolvidos num período de tempo muito curto.

Com o título proposto, pretendia mostrar a importância da literatura na educação, tendo como base de reflexão a identificação e análise de símbolos presentes nos textos convocados para o efeito. A ideia assenta no facto de serem transmissores lúdicos de valores éticos e morais contidos, de forma implícita, em certas temáticas-tabu difíceis de entender ou de abordar, tais como o nascimento, a vida e a morte.

O presente relatório obedece à estrutura abaixo explicitada.

- Introdução, com vista a contextualizar todo o trabalho desenvolvido;
- Cap. I, percurso formativo em contexto escolar, para explicitar o que é a PES e quais os trabalhos realizados nas diferentes áreas e ciclos ao longo destas práticas;
- Cap. II, enquadramento teórico-conceptual, para abordar individualmente cada uma das palavras-chave escolhidas para o desenvolvimento do trabalho;
- Cap. III, intervenção educativa, para expor os objetivos e a importância do estudo realizado, elaborar uma resenha crítica do livro utilizado e apresentar as tarefas realizadas durante a PES, que permitam obter respostas acerca da temática escolhida;
- Conclusão, para apresentar todas as conclusões retiradas ao longo desta intervenção educativa;
- Reflexão final, para, de um modo geral, referir e falar sobre todo este processo e ensinamentos desenvolvidos;

- Referências bibliográficas, para identificar as obras consultadas para a realização do trabalho;
- Anexos, para dar fé dos documentos utilizados durante a PES;
- Apêndices, para elencar documentos e trabalhos realizados pessoalmente e pelos alunos durante a PES.

Capítulo I – Percurso formativo em contexto escolar

I.I - A Prática de Ensino Supervisionada

De acordo com a alínea d), do N.º 4, do Art.º 14.º, do decreto-lei N.º 43/2007, de 22 de fevereiro, é exigido que as atividades da PES sejam «concebidas numa perspetiva de desenvolvimento profissional dos formandos visando o desempenho como futuros docentes e promovendo uma postura crítica e reflexiva em relação aos desafios, processos e desempenhos do quotidiano profissional». Devido a tal preceito, é bastante importante que nós, futuros professores de educação básica, tenhamos acesso a este tipo de prática, para desenvolvermos uma atitude de maior controlo e um conhecimento amplo de como agir e reagir a todos os desafios que poderão surgir ao longo da vida profissional.

Segundo Formosinho, citado por Sofia Ferreira (2012: 2) «a prática pedagógica é a componente curricular que visa, em termos formais, a aprendizagem das competências básicas para o desempenho docente», querendo isto dizer que é também através destas práticas que um futuro professor começa a adquirir competências e aptidão para lecionar.

A PES é, sem dúvida, uma mais-valia, pois consegui adquirir imensas aprendizagens, estratégias, conhecimentos e, acima de tudo, vontade de continuar a lutar para terminar este mestrado. Consegui ter contacto com todos os ciclos de ensino, que o curso nos oferece, e nas diferentes áreas de ensino, *i.e.*, o 1.º Ciclo nas áreas já referidas de Português, Matemática, Expressão Plástica, Estudo do Meio componente das Ciências Sociais e Estudo do Meio componente das Ciências Naturais e o 2.º Ciclo em Português, História e Geografia de Portugal, Matemática e Ciências Naturais.

I.II - Prática de Ensino Supervisionada no 1.º Ciclo de Ensino Básico

A PES I, tal como já foi referido, deu-se na Escola Básica N.º 1 de Olhão, entre 10 de novembro de 2014 e 23 de janeiro de 2015, na turma do 1.º C que tinha a docente Olga Mecias como professora-titular.

Esta experiência foi uma aprendizagem para a toda a comunidade envolvida. Os alunos passaram a ter um contacto com outra professora diferente da habitual; a docente-titular pôde partilhar toda a sua experiência e ensinamentos com a mestranda; e, por fim, aprendi como agir, reagir, lecionar e interagir com uma turma. Sintetizando, um conjunto considerável de aspetos da maior importância que permitiu enriquecer a minha perceção pessoal sobre uma realidade que só conhecia em termos teóricos.

Ao longo deste período de aprendizagem direta no terreno, participei em todas as atividades da turma, em estreita colaboração com a minha formadora de percurso e responsável dos trabalhos. Estou-me a referir, em particular, a visitas de estudo, dias festivos e o dia-a-dia normal dentro da sala.

No âmbito da supervisão prática de ensino prevista no processo, nas datas marcadas antecipadamente, os docentes supervisores dirigiram-se à Escola Básica N.º 1 de Olhão.

- I. O professor Júlio Andrade monitorizou a componente de Estudo do Meio em Ciências Sociais, centrando-se a atividade realizada na construção dum friso cronológico, com o objetivo de passar aos alunos conhecimentos sobre épocas festivas importantes nas suas vidas (Apêndice A).
- II. Os professores Olga Fonseca e Jorge Santos dirigiram-se à escola no mesmo dia, uma vez que decidi juntar a área de Português com a de Expressão Plástica. A nível da língua, comecei por ler uma história, para introduzir uma nova letra, ao que se seguiu a realização das respetivas fichas de trabalho (Apêndice B), para treinar como ela é escrita e dita. Quanto à expressão selecionada, as atividades incidiram na reconstituição lógica numa prancha de banda desenhada (Apêndice C), composta por quatro vinhetas soltas; passando-se de imediato ao preenchimento do perfil da protagonista da história, que fora contada inicialmente, com o recurso a diversos materiais reciclados (Apêndice D). Os objetivos eram o conhecimento duma nova letra do alfabeto (Vv), a introdução de novas palavras no vocabulário, o desenvolvimento da compreensão e

expressão oral e escrita, o desenvolvimento da perícia no manuseamento de diferentes materiais, bem como do enriquecimento da imaginação a nível da ordenação, da criatividade e da expressividade.

- III. A professora Carla Dionísio supervisionou as atividades da componente do Estudo do Meio em Ciências Naturais, que tinham como objetivo principal a aquisição de conhecimentos acerca de diversos objetos e materiais, tais como a sua textura (macia, áspera, lisa, rugosa), como são feitos (madeira, plástico, tecido, metal) e qual o seu tamanho (pequeno, médio, grande). Para tal, os alunos trabalharam em grupo, manuseando, observando e discutindo sobre os objetos e materiais, anotando as conclusões que registaram em tabelas específicas de observação (Apêndice E). A terminar, escolheram o objeto preferido e fizeram um desenho (Apêndice G).
- IV. O professor Luciano Veia observou a aula no âmbito da Matemática, assente no manuseamento dum instrumento de cálculo, o ábaco, para introduzir dois números novos (17 e 18) e estabelecer a diferença entre unidades e dezenas. Para terminar a aula as crianças realizaram uma ficha de trabalho (Apêndice F).

Apesar de muito rica, foi uma experiência modelada com vários altos e baixos, pois muitas vezes aproximei-me da fronteira da frustração, porque as coisas não correram exatamente como estavam planeadas, em virtude de um ou outro percalço imprevisto que, nem sempre, terei conseguido resolver com a celeridade desejada. Contudo, todos estes acidentes foram ultrapassados com o apoio da professora Olga Mecias.

Refira-se, também, que este curto trabalho de campo me permitiu crescer como ser humano e desenvolver muitas aprendizagens que me serão duma fulcral importância no futuro. Concluo que foi uma experiência capital e veio fortalecer a minha vontade já manifestada de trabalhar com crianças destas idades.

I.III - Prática de Ensino Supervisionada no 2.º Ciclo do Ensino Básico

I.III.I - Matemática e Ciências Naturais

A PES do 2.º CEB em Matemática (M) e Ciências Naturais (CN), deu-se na escola sede do Agrupamento de Escolas Dr. Alberto Iria, entre 7 de abril de 2015 e 29 de maio de 2015. Em M, fiquei com a turma do 5.º B e a CN, com a do 6.º B, regidas, respetivamente, pelos professores-titulares José Carlos Teixeira e Elsa Morgado.

É bastante importante referir que a M a prática foi realizada em parceria com a colega de mestrado, Susana Neves, uma vez que ficámos na mesma escola e o único docente que aceitou orientar-nos só tinha uma turma de 2.º ciclo disponível. Assim sendo, as aulas foram divididas equitativamente pelas duas, de modo a que nem uma nem outra fosse prejudicada. Em CN, o procedimento foi diferente, dado que a professora lecionava diversas turmas de 2.º ciclo e foi possível que cada uma de nós ficasse responsável por turmas diferentes.

Tal como no 1.º ciclo, em datas marcadas com a devida antecedência, os professores-supervisores dirigiram-se à escola, desta vez duas vezes por cada área.

I. A professora Rute Monteiro assistiu às aulas de CN. Na primeira aula, o meu principal objetivo foi consolidar a matéria lecionada na aula anterior, a absorção e a transpiração das plantas. Para isso, foram realizadas atividades verticais de pergunta-resposta e de resolução de questões sugeridas pelo manual escolar. A concluir o trabalho, registaram numa folha branca a cópia do esquema, também presente no livro, sobre a transpiração.

Na segunda vez que a docente se dirigiu à escola, promovi atividades mais práticas, ancoradas nos órgãos das flores e no modo como estas se reproduzem. Para a sua consecução, os alunos trabalharam em grupo, seguiram um protocolo específico (Apêndice H) específico e fizeram a dissecação duma flor. Separaram os seus diferentes órgãos, colocaram-nos numa folha branca de papel e legendaram-na devidamente (Apêndice I). Com vista à consolidação dos conteúdos lecionados, foi preenchida uma ficha de exercícios (Apêndice J).

II. A professora Cristolinda Costa supervisionou as aulas assistidas na área de M. A primeira foi repartida entre mim e a colega Susana Neves, tendo como principais objetivos a consolidação de conteúdos sobre triângulos e a introdução dos

critérios de classificação que os distinguem quanto aos lados e aos ângulos. A outra estagiária desenvolveu uma atividade com palhinhas, a fim de identificar as diversas representações espaciais das formas geométricas em estudo. No seguimento da aula, aproveitei o mesmo material já utilizado e passei à categorização angular em falta. A atividade terminou com a leitura duma ficha de sintetização dos conteúdos trabalhados (Anexo 1).

A segunda aula foi lecionada apenas por mim e tinha como principais objetivos estabelecer a diferença entre polígonos regulares e irregulares e introduzir a noção de perímetro duma figura geométrica específica. Para a sua execução, promovi uma discussão na turma com vista à consolidação de conceitos, recorrendo para tal a um conjunto de figuras planas feitas em cartolina que foram coladas no quadro (Apêndice K). Com a ajuda daqueles materiais, apresentei a definição de polígono e solicitei que calculassem os respetivos perímetros. A completar as definições em apreço, entreguei uma ficha informativa de consolidação (Anexo 2).

Esta segunda fase da PES permitiu-me estabelecer uma distinção entre o 1.º e o 2.º CEB, no que se refere ao tipo de ensino realizado. Quer porque as idades dos alunos são muito distintas, quer porque a monodocência do 1.º CEB é substituída pela pluridocência do 2.º CEB. O confronto com esta diversidade permitiu-me perceber que, tanto num caso como noutro, as particularidades apontadas exigem aos agentes de ensino um conhecimento aprofundado das práticas pedagógicas mais adequadas a cada situação específica a de ser obrigado a dominar todas as áreas científicas envolvidas ou a dedicar-se a uma só.

Todo este processo de aprendizagem em ação fez-me crescer muito enquanto docente e pessoa. Mostrou-me que é necessário ter uma grande capacidade de raciocínio e uma atitude firme e eficaz para nos fazermos entender e para que nos oiçam, visto ser muito difícil motivar e conquistar os alunos nestas idades. Outro aspeto de que me apercebi ao longo desta prática foi o facto de os alunos se conseguirem concentrar e aprender mais se nós, professores, realizarmos atividades diferentes e práticas, se diversificarmos, em suma, o exercício quotidiano da docência.

I.III.II - Português e História e Geografia de Portugal

A PES II, nas áreas de Português (P) e História e Geografia de Portugal (HGP), voltou a realizar-se na Escola Dr. Alberto Iria, entre 23 de novembro de 2015 e 4 de fevereiro de 2016, conquanto estivesse previsto terminar um pouco antes, a 29 de janeiro. O prolongamento observado deveu-se à circunstância das professoras-supervisoras assim o terem solicitado por motivos pessoais.

É bastante importante referir que, no decorrer desta prática, partilhei todas as minhas aulas com a colega de mestrado Andreia Nascimento, por esta morar também em Olhão e ter mostrado interesse em fazer a prática nesse mesmo estabelecimento de ensino. Assim, pedimos autorização e as docentes de P e HGP, Ana Paula Serra e Alexandra Portela, aceitaram que trabalhássemos em conjunto e na mesma turma. Apesar de tudo ter sido planeado em equipa, cumpre-me mencionar terem as tarefas sido repartidas pelas duas, de modo a que também conseguíssemos lecionar individualmente.

A turma escolhida foi a do 6.º A, por fazer parte do horário das duas professoras-cooperantes. Tal como nas restantes PES, em P e HGP, também houve reuniões preparatórias com as docentes da Universidade, que nas datas estabelecidas se dirigiram à escola Alberto Iria.

- I. A professora Aurízia Anica supervisionou as duas aulas de HGP. O principal objetivo da primeira foi mostrar aos alunos quais as características fundamentais da sociedade e da vida quotidiana nas grandes cidades, no decorrer da segunda metade do século XIX. Para tal, apresentei um PowerPoint realizado por mim (Apêndice L), com os pontos mais importantes dessa temática.

A segunda aula ocorreu no seguimento da anterior, escolhendo como principal objetivo a consolidação de tudo o que tinha sido falado previamente, tendo para tal programado a realização duma ficha de exercícios (Apêndice M).

- II. Na área de P, foi a professora Olga Fonseca que ficou encarregada de observar as atividades realizadas. Na primeira aula, os alunos fizeram a apresentação de trabalhos em PowerPoint (Apêndice N), que tinham sido realizados a pares ao longo da semana anterior, sobre uma história que lhes foi pedido que lessem. O livro selecionado foi o *Estranhões e Bizarrocos*, de José Eduardo Agualusa

(Anexo 3), que se encontra dividido em dez pequenas histórias. Foi atribuída aleatoriamente uma história a cada par de alunos, pelo que apenas nove das dez histórias foram lidas, correspondendo assim ao total de pares. Nos diapositivos projetados, foi possível observar o resumo de cada uma delas, quais as personagens e em que local se passava. Assim, permitiu-me compreender se as crianças tinham conseguido entender as mensagens que as histórias lhes estavam a transmitir. Posteriormente, coube a cada grupo apresentar o seu trabalho. Era feita uma discussão com os colegas e com as professoras, de modo a desenvolver ainda mais a importância de cada narrativa. Os principais objetivos desta aula eram avaliar a capacidade de leitura silenciosa, de resumo, de apresentação, de oralidade, de trabalhar em grupo, bem como perceber a importância que a leitura de uma história poderia ter na vida dos discentes.

Na segunda observação, a atividade desenvolvida foi a escrita duma carta formal (Apêndice O) a um autor à escolha dos alunos, isto porque ao longo da semana foram apresentados pelas estagiárias diversos escritores contemporâneos conhecidos. Os principais objetivos pretendiam desenvolver a capacidade de escrita e dar a conhecer as regras necessárias para a escrita de uma carta.

Tal como em todas as PES já referidas, esta também foi bastante importante, por nos dar a conhecer duas áreas disciplinares diferentes ainda não trabalhadas e numa turma desconhecida, onde se pode observar uma outra diversidade de realidades humanas, já que nenhuma turma é igual a outra.

Este foi um período bastante importante, pois foi a disciplina de P que me serviu para o processo de investigação acerca da temática escolhida para o presente relatório. Foi ao longo destas aulas que desenvolvi diversas atividades que me ajudaram a refletir e a retirar conclusões que serão apresentadas no seguimento deste trabalho.

Capítulo II – Enquadramento teórico-conceptual

II.I - Literatura

O conceito de literatura é bastante vasto e pode ser analisado em várias vertentes. Podemos falar tanto do ponto de vista da sua origem como da evolução que foi sofrendo ao longo dos tempos de acordo com os gostos estéticos vigentes nas diferentes épocas atravessadas ao longo desse percurso multissecular.

Nesta análise, é-nos permitido e aconselhado fazer a conexão com outras palavras e conceitos que lhe estão associados. Etimologicamente, «literatura» provém do latim *litteratura*, isto é, «a arte de escrever», que, por sua vez, deriva de *littera*, com o significado de «letra» (Machado, 2003, vol. 3). No século XIV, este termo estabelece a relação entre os homens de saber e de ciência, através de textos escritos com letras. No Renascimento, começa a associar-se a uma pessoa culta, o que nos conduz a «literato» ou a «letrado». Durante os séculos XVII e XIX, a literatura é vista como a especialização nessa atividade prática de escrever, o que nos remete para a correlação entre as noções de «literato» e de «intelectual», passando a ser utilizados em sentido tendencialmente depreciativo. No Romantismo, passou a defender-se a união estreita do escritor com os escritos de imaginação e de invenção, ideia que, de certo modo, se tem vindo a manter até aos dias de hoje.

De modo sintético, Fortini (Romano, 1989: vol. 17, 177-180, 198), afirma que já podemos considerar a «literatura» como «um conjunto de conhecimentos específicos» que dispõe de várias possibilidades, formas e técnicas para transmitir conhecimentos. De acordo ainda com o seu ponto de vista, tornou-se «um sistema institucionalizado», onde a literatura assume um papel preponderante no que toca à criatividade, materializado na conceção de textos/histórias, nas técnicas compositivas, nas formas e estilos utilizados por cada artista, conferindo a estes uma espécie de papel de criadores e inventores de narrativas. Mas, também, a responsabilidade de corresponder com as expectativas de um público, que, consoante o progresso, a mudança e as próprias exigências da Educação, foram sendo sentidas nas sociedades modernas. Face ao que acabou de ser dito, concluo, assim, que a literatura passou a ter um papel revolucionário na sociedade, não podendo ser entendido apenas na vertente das obras, enquanto instrumentos ou criações literárias.

Podemos também analisar o tema em apreço segundo as suas aceções referenciais. Partindo do pressuposto consensual de que a literatura pode ser entendida como a arte que se exprime e comunica pela palavra, Aguiar e Silva (2009: 7-9) sistematiza esta ideia afirmando englobar:

- a) Conjunto da produção literária de uma época ou região;
- b) Conjunto de obras que se particularizaram e ganham feição especial quer pela sua origem, quer pela sua temática ou pela sua intenção;
- c) Bibliografia existente acerca de um determinado assunto;
- d) Retórica, expressão artificial;
- e) Por elipse, emprega-se simplesmente literatura em vez de história da literatura;
- f) Por metonímia, literatura significa também manual de história da literatura;
- g) Literatura pode significar ainda conhecimento sistematizado, científico, do fenómeno literário.

Este conhecimento sistematizado confere à literatura um significado académico reconhecido. A literatura, enquanto conceito convencional, assume várias perspetivas, podendo esta assumir quer uma vertente escrita, embora nem todos os textos escritos existentes possam ser considerados literatura; quer uma vertente oral, desde que em determinado momento do seu percurso tenham sido fixados pela escrita. Para que os textos sejam considerados literários, devem obedecer a determinados princípios de «literalidade», definidos de acordo com as normas específicas vigentes aquando da sua criação (Aguiar e Silva, 2009: 14-16).

II.II - Literatura infantil

Os conceitos que estudam e definem este tipo de textos são relativamente recentes, tendo vindo a ser sistematizados num processo particularmente complexo. A inexistência de literatura específica para crianças fez com que estas contactassem com o universo literário em geral, tendo paulatinamente selecionado todas as obras que, de um modo ou de outro, estivessem centradas em figuras religiosas ou míticas, em fábulas, romances e contos tradicionais, geralmente transmitidas por via oral. Nenhuma delas terá sido composta a pensar num público infantil, muito embora alguns textos fossem protagonizados por crianças. Habitúamo-nos a designá-los por contos de fadas, independentemente da presença efetiva destas mediadoras específicas.

A sociedade demonstrou que esta inexistência podia ser prejudicial para a educação infantil e mostrou interesse em fundar um programa de literatura para crianças. Assim, vários autores começaram a surgir nesta área e partilharam «uma atenção particular pela criança e por uma literatura que se lhes dirige sem infantilismos e em que a qualidade é o requisito fundamental» (Bastos, 1999: 45).

Com o passar do tempo, percebeu-se que as crianças são capazes de se moldar ao meio onde estão inseridas, uma vez que são capazes de estabelecer conexões e são possuidoras de reflexos. Assim, deixaram de ser entendidas como adultos em ponto pequeno e passaram a ser aceites como seres individualizados, possuidoras duma diversidade de potencialidades preste a desenvolver-se através da socialização.

Quando foi aceite a nova condição da criança e da infância, foram realizadas várias alterações no que diz respeito à literatura infantil, ao nível das suas funções, dos temas, das técnicas, do estatuto, das formas discursivas e dos conteúdos. Todas estas mudanças tinham o objetivo de envolver o leitor de forma significativa, permitindo «ao ser humano compreender o mundo em que vive e ser capaz de conhecer e responder às exigências da sociedade em que está integrado» (Menezes, 2010: 1).

Segundo Scheffer (2010:9), «(é) através das histórias que a criança irá ter contacto com a literatura infantil, sendo esta a ligação entre o mundo real e o imaginário». Na educação infantil, é possível ver-se uma articulação com a literatura, pois esta promove o desenvolvimento das crianças, a imaginação, a criatividade, o

sentido crítico, a curiosidade, ajuda a desenvolver o intelecto e pode também auxiliar nos problemas que as perturbam (Ferreira, 2012: 30-32).

Na visão de António Garcia Barreto (2002:303), «(a) literatura infantil deve estimular o prazer e o gosto pela literatura, usar uma linguagem adequada ao seu interlocutor, linguagem simples e bela, encantatória, sem conceber facilidades ao vulgar, despertando e satisfazendo a fantasia e não abusando da lição moral ou declaradamente exemplar.». O autor em apreço querera com isto dizer que o conteúdo deve ser simples e de fácil percepção, uma vez que o público-alvo é jovem e, deste modo, consiga obter um entendimento da história que está a ler, ou quando alguém lha lê. É necessário também que seja interessante e estimulante para conseguir captar a atenção dos mais novos.

Os objetivos deste tipo literário são, entre outros, passar valores e criar hábitos, a diversão, o lazer e o conhecimento da realidade onde vivemos. Normalmente, são textos com imagens apelativas e curtos, para prender as crianças e de modo a que estas não se cansem com facilidade.

II.III - Educação

O modo como a literatura pode intervir no processo educativo é bastante abrangente, englobando uma grande diversidade de conceitos, dependendo a sua abordagem e aplicação dos diferentes contextos considerados. Pode estar ancorado tanto no desenvolvimento integral dum indivíduo em particular como na forma específica de política social.

Existem várias definições de educação, entre elas, William James, citado por Carlos Brandão (1993: 65), propõe que «[a] educação é a organização dos recursos biológicos individuais, e das capacidades de comportamento que tornam o indivíduo adaptável ao seu meio físico ou social», o que nos remete para uma abordagem da educação segundo um ponto de vista global, a do indivíduo que observa e se adapta aos comportamentos da sociedade.

Em contrapartida, para Ruiz Calleja (2008: 109), «[a] educação é a ação que desenvolvemos sobre as pessoas que formam a sociedade, com o fim de capacitá-las de maneira integral, consciente, eficiente e eficaz...», o que alarga a visão da educação à própria sociedade, devidamente percecionada pelos indivíduos que a constituem.

A educação é, também, o ato de educar, aquele que permite ao indivíduo o desenvolvimento deste no seu todo, a nível corporal, espiritual, emocional, na forma como expressa os seus pensamentos e na construção dos seus conhecimentos, permitindo a todos os sujeitos uma harmonia com a sociedade, assim como a formação da sua pessoa, enquanto seres biopsicossociais. Esta é a opinião de Durkheim, também citado por Carlos Brandão (1993: 71), quando afirma: «[a] educação é a ação exercida pelas gerações adultas que não se encontram ainda preparadas para a vida social; tem por objeto suscitar e desenvolver na criança um certo número de estados físicos, intelectuais e morais reclamados pela sociedade política no seu conjunto e pelo meio especial a que a criança, particularmente, se destina»

Educar, para além de ser ensinar ou instruir, de acordo com o cubano José Martí (1975), citado por Ruiz Calleja (2008: 109-110), é não só transmitir pensamentos, mas também dotá-los de sentimentos, uma vez que «[as] qualidades morais aumentam de preço quando são realçadas pelas qualidades inteligentes.». Por outras palavras, as de

Sciacca, citado por Carlos Brandão (1993: 10), «[a] Educação não é mais do que o desenvolvimento consciente e livre das faculdades inatas do homem».

São vários os atores sociais que participam neste processo, quer de forma mais direta, como os pais, família, professores; quer de forma mais indireta, através dos meios de comunicação, colegas, amigos e da observação que cada pessoa faz do meio que a rodeia. Compete então aos mais próximos e, neste contexto específico, dentro do âmbito do relatório que me proponho realizar, ao professor e aos pais, pois estes possuem as ferramentas essenciais para a formação/desenvolvimento das crianças.

II.IV - Imaginação

Segundo Machado (2003, vol.3) o termo imaginação provém do latim *imaginatio*, que significa imagem, querendo isto dizer que quando um ser imagina algo, está a representar na sua mente imagens, podendo ser estas inventadas ou reais.

A imaginação está muitas vezes ligada à Psicologia, pois esta é a ciência que estuda o comportamento e as funções mentais dos seres humanos e, tal como já referi, imaginar pressupõe um processo que permita manipular a informação criada no interior do organismo, para assim desenvolver uma representação mental. O ser humano, quando imagina, está a usar imagens já vistas e conhecidas ou pode criar algo de novo, que nunca viu ou presenciou.

Muitas vezes, o conceito de imaginação está ligado às crianças e tem bastante importância na fase infantil, pois através dele é possível prepararem-se para fases futuras na vida. Os jovens têm muito mais capacidade de imaginar situações e pessoas do que os adultos, pois estes, conhecendo o mundo de forma mais específica e real, têm mais dificuldade em sair da realidade que foram formatando ao longo da sua existência.

As crianças são capazes de imaginar novos mundos, onde conseguem ser tudo aquilo que desejam. Costumam também imaginar amigos com os quais conversam e desabafam os seus problemas.

De acordo com as ideias de Vigotski, apresentadas no artigo *O processo de imaginação na formação de conceitos científicos e cotidianos*, defendidas no VI Colóquio Internacional «Educação e Contemporaneidade», a imaginação é muitas vezes entendida como um aspeto criativo, assim, esta é tida como um processo criativo, sendo «uma atividade mental altamente complexa», pois está na base dos processos cognitivos. O conceito imaginação e criatividade estão profundamente interligados, sendo ambos «artifícios cognitivos sofisticados», uma vez que permitem a construção de conhecimento e, conseqüentemente, a formação de novos conceitos.

Segundo Maria Cruz (2015:361), «a produção imaginária» ocupa um lugar muito importante na educação das crianças, uma vez que possibilita o desenvolvimento de autodeterminação, assim como de liberdade. A este propósito, Angel Pino (2006: 47) defende que «o imaginário é o que define a condição humana do homem», levando Maria Cruz a considerar que «o imaginário pode ser concebido como fonte de toda

atividade produtiva humana», muito embora esta atividade possa surgir de várias formas e em diferentes contextos. Angel Pino (2006: 54) defende, ainda, que o imaginário surge em cada Homem e pressupõe um processo subjetivo que antecede os seus atos criativos, *i.e.*, surge primeiro num espaço para o imaginário que será depois preenchido pelas experiências reais e pela construção que cada um faz destas, através da imaginação.

A importância da imaginação na educação das crianças e jovens, tema central deste trabalho, reside, para Vigotski, citado por Maria Cruz (2015: 361), num «sistema psicológico de relações interfuncionais», contribuindo, deste modo, para o processo formativo de cada um de nós desde a mais tenra idade, tanto a nível da atividade física como da motora.

Para entendermos melhor o conceito em análise, é necessário perceber as relações estabelecidas entre o real, o simbólico e o imaginário. De acordo com Maria Cruz (2015: 365-366), existem três formas de relacionar estes três conceitos:

- (1) «toda a criação imaginária parte de elementos tomados da realidade e resulta em uma modificação, uma reelaboração desses elementos»;
- (2) «a imaginação possibilita o conhecimento do real a partir da experiência do outro, servindo como meio de ampliação da experiência do Homem. É o que ocorre quando construímos imagens de lugares, fatos e coisas que nunca vimos»;
- (3) «as imagens criadas pela fantasia são capazes de despertar emoções e sentimentos reais».

Penso que o que retrata de forma mais direta o tema que me encontro a desenvolver é o terceiro ponto, uma vez que são combinados elementos reais com elementos do imaginário interno de cada indivíduo e este atribui-lhes um simbolismo próprio, a isto podemos chamar imaginação.

No contexto específico da educação, enquanto processo de construção do ser humano, a imaginação ocupa um lugar primordial, principalmente no que toca à fase infantil, pois nesta fase a capacidade de criação está plena de fertilidade imaginativa. Segundo Pino (2006: 54), citado por Maria Cruz (2015:363), «o imaginário enquanto poder criador desenvolvido pela humanidade no decorrer da história deve apresentar-se em cada um dos Homens como processo subjetivo que antecede os seus atos de

criação». A imaginação permite, assim, o crescimento interno de cada criança e, por conseguinte, o seu desenvolvimento completo e harmonioso.

Através da literatura baseada no imaginário, podemos trabalhar diversas competências nas crianças e facilitar assim o seu desenvolvimento, tanto interno, como a nível das relações gizadas entre o interno e o externo, o real e o imaginário, o símbolo e o referente.

Armindo Teixeira Mesquita cita Albert Einstein (2012:2), para frisar que «[a] imaginação é mais importante que a ciência, porque a ciência é limitada, ao passo que a imaginação abrange o mundo inteiro».

II.V - Simbolismo/simbologia

Quando falamos em imaginação, comunicação, educação e literatura, uma palavra que nos vem à cabeça é, sem dúvida, o simbolismo. Para definir este termo, devemos começar por falar de símbolos, estes podem ser visuais (imagens) ou escritos.

Segundo Elizete Kreutz (2001:1), citando Haig e Harper (1997), «(a)penas 35 % das nossas experiências de comunicação diária são verbais, o restante, 65% pertence à comunicação não-verbal». Ou seja, quando comunicamos, a nossa linguagem não-verbal é, uma ou outra vez, tão ou mais importante do que a verbal.

Assim, e retornando a palavra e o conceito de simbolismo, é este que dá ao receptor o significado da nossa mensagem e a forma como ela é entendida, o que por vezes pode não ser aquele significado que pretendemos dar.

As imagens transmitem-nos uma certa simbologia ou simbolismo, pois estas, associadas a um significado, permitem-nos reconhecer uma linguagem muitas vezes universal. Segundo Frutiger (1999:195), citado também por Elizete Kreutz (2001:2), «[d]esde as épocas mais remotas até hoje, criamos imagens mentais ou reais que nos são úteis para comunicar-nos com maior eficiência. As imagens são o registo que se aproximam, o mais natural possível, daquilo que vemos ou acreditamos ver». Isto é, os símbolos são representados por imagens que podem, segundo a imaginação de cada um, ter ou não o mesmo significado, dependendo do contexto em que estes são percebidos, como observa Elizete Kreutz (2001:2): «o imaginário é apenas a ponta do iceberg», esta afirmação é de certa forma complementada por Portinari (1999:90), citado por Kreutz (2001: 2):

não é possível conceber o imaginário como objeto isolado, sem levar em conta sua relação aos dois termos do espaço topológico do sujeito [real e simbólico]. Essas três dimensões [imaginário, simbólico e real] são inseparáveis, articulam-se entre si, cada um dos três registros existe como constitutivo, ou como condição de possibilidade dos outros.

O símbolo é, no fundo, uma representação real da imagem, reconhecido por nós através da educação e das nossas experiências de vida. Assim, segundo Santos (1959:13-26), citado por Elizete Kreutz (2001:4), «(a) palavra símbolo, *symbolon* neutro, vem de *symbolê*, que significa aproximação, ajustamento, encaixamento». Por

outras palavras, o símbolo é, no fundo, algo que substitui outra coisa que também conhecemos. Como, por exemplo, ser mais fácil entender uma informação, comunicação ou leitura, quando fazemos esta ligação a um símbolo, pois este resume com maior facilidade a identificação de determinada ideia.

Elizete Kreutz (2001:6) explica-o da seguinte forma: «o símbolo é, muitas vezes, responsável por uma comunicação mais rápida devido à sua capacidade de síntese e por ser rapidamente identificado e associado ao objeto».

Considerando-se o símbolo como algo de essencial na nossa comunicação, podemos então concluir esta reflexão, mostrando que ele pode ter diversas características ou interpretações, sendo todas elas plausíveis, dependendo dos contextos. Santos (1959:17), de forma bastante explícita, apresenta algumas destas características: «(o) símbolo é dual, pois nele há uma analogia de atribuição intrínseca que revela, afinal, um ponto de identificação com o simbolizado, e uma parte ficcional quanto ao simbolizado». Assim, passo a referir algumas das características apresentadas por este ensaísta, partindo da frase supra documentada:

a) Polissignificabilidade – refere-se a mais de um símbolo. Ex.: a cruz.

[...]

f) Universalidade - «todas as coisas são símbolos da ordem a que pertencem.

Todos os fatos são símbolos do conceito, que é um esquema abstrato. Desta forma o símbolo é universal».

g) Função simbólica – função explicadora/ analógica.

Nos contos, os símbolos assumem assim um significado simbólico, que corresponde e interage com o imaginário de cada criança, consoante a forma como cada uma os assimila.

Capítulo III – Trabalho de investigação

III.I - Importância e objetivos do estudo

A importância deste estudo reside na circunstância de me permitir perceber qual o papel desempenhado pela literatura no percurso de vida de crianças e jovens. É através da leitura de diversas histórias que podem abordar assuntos suscetíveis de ferir a sensibilidade dos pequenos leitores. Estou-me a referir, *v.gr.*, à morte, ao amor, aos sonhos, aos problemas familiares, sendo estes equacionados de modo mais ou menos agressivo e através de personagens, mediadores privilegiados frequentemente confiados a animais e objetos falantes, para além das próprias crianças, encarregados de encontrar soluções adequadas no decorrer da efabulação. Mostrando assim que, na vida real, também é possível isso acontecer.

O principal objetivo deste estudo é frisar que depois de ler uma história que aborde qualquer um dos temas que referi anteriormente, os alunos conseguem falar mais abertamente sobre factos que já se tenham passado na sua vida ou, simplesmente, dar a sua opinião, sem ter medo de a expressar, sobre a vida através da transferência que fazem para as histórias.

É de salientar ser sempre necessário adaptar e contextualizar estas histórias, consoante as temáticas abordadas e de acordo com as características de cada grupo, turma e/ou mesmo cada criança individualmente, pois cada um «imagina» e interpreta as mesmas aos olhos da sua vivência/experiência, nunca esquecendo que a própria sociedade vai sofrendo alterações e por vezes aquilo que era um protótipo no passado hoje já não o é.

III.II - *Corpus literário / Resenha crítica*

José Eduardo Agualusa nasceu a 13 de dezembro de 1960, na cidade do Huambo, em Angola. Estudou agronomia e silvicultura, em Lisboa. Iniciou a sua carreira literária em 1988, com um romance *A conjura*. É autor de uma vasta obra já traduzida em 25 idiomas, repartida por romances, novelas, contos, crónicas, teatro, para adultos e crianças, bem como reportagens e relatos de viagem.

O livro *Estranhões & Bizarrocos*, que ganhou o Grande Prémio Gulbenkian de Literatura para Crianças e Jovens no ano de 2002 e faz parte do plano nacional de leitura, está dividido em dez pequenas histórias diferentes: [1] «Estranhões, Bizarrocos e outros seres sem exemplo», [2] «Sábios como camelos», [3] «A menina de peluche», [4] «O peixinho que descobriu o mar», [5] «O primeiro pirilampo do mundo», [6] «O país dos contrários»; [7] «O caçador de borboletas», [8] «O pai que se tornou mãe», [9] «O sonhador» e [10] «A menina que queria ser maçã». Todas elas contam acontecimentos imaginados e intemporais, dirigidos às crianças. Em quase todas temos animais como personagens, que têm consciência, interagem e falam entre si tal como os seres humanos.

Jácome, um inventor de coisas impossíveis, como formigas mecânicas e pássaros a vapor, era chamado de maluco pela vizinhança, pois na sua oficina, para além destes animais, podíamos encontrar *Estranhões e Bizarrocos* [1]; camelos que falam e se tornam sábios, por terem comido livros [2]; uma menina que tinha muitos peluches e os tratava mal, por isso, um deles lhe mandou um feitiço, fazendo com que ela fosse de peluche por alguns momentos [3]; Cristóbal, um peixinho que vivia num aquário, mas que tinha o sonho de ver e viver no mar, conseguindo realizá-lo [4]; o Príncipe das Moscas e uma borboleta que se apaixonam, originando os pirilampos [5]; Felini, um gato que se apaixona perdidamente por uma vaca, Graciosa, que o ignorava, fazendo com que este partisse para outro mundo, onde tudo era ao contrário [6]; um caçador de borboletas, que tem o prazer de descobrir como estas tinham surgido, através duma conversa com uma delas [7]; um pai que se tornou mãe e deu à luz [8]; um rapaz que achou ter tido um sonho, mas que talvez tivesse sido real [9]; Joanhina, uma menina como qualquer outra, mas que quando lhe perguntavam o que queria ser quando fosse grande, respondia que queria ser uma maçã [10].

Sucintamente, trata-se de textos pouco longos e de fácil leitura, numa prosa bem-humorada e desenhada com diversos jogos de palavras. Da história [1] à [6] e também a [8], têm 6 páginas incluindo 2 de ilustrações, as restantes [7, 9 e 10] têm 4 páginas, tendo apenas 1 de ilustrações. O autor economiza na descrição, baseando-se nas poucas personagens convocadas por cada uma das histórias. Centram-se sempre na resolução dum problema associado ao protagonista de serviço.

Muitas das personagens utilizadas são animais, que são transformadas em figuras antropomorfizadas. Interagem, atuam e falam entre si e também com as pessoas que os rodeiam. O que, a meu ver, me parece adequado, pois as crianças costumam gostar de lidar com seres frágeis, com quem se identificam, ajudando-as a resolver problemas pessoais análogos.

Os textos remetem-nos de imediato para o universo da fantasia, uma vez que estão ancorados num *nonsense* generalizado, devido tanto ao comportamento de algumas personagens como ao facto de as situações narradas só serem possíveis no domínio da imaginação. O natural cede passo ao sobrenatural e o maravilhoso entra em cena. Pode dizer-se que é uma efabulação criativa e lúdica de vários acontecimentos que nos desvendam o contrário do mundo real, com o objetivo de trabalhar assuntos, tais como ultrapassar limites, concretizar sonhos e tarefas que muitas vezes nos podem parecer inexecutáveis. Neste livro, não há nada que seja impossível realizar ou concretizar, podendo ajudar as crianças a ultrapassar alguns problemas ou quimeras, na sua vida, que lhes pareçam também irrealizáveis.

As ilustrações presentes no livro devem-se a Henrique Cayatte e acompanham na perfeição a mensagem documentada nos contos a que se reportam. É possível fazer a leitura e contemplar as imagens e espreitar através de vários recortes geométricos de diferentes formatos (quadrados, retângulos, estrelas, círculos, meias-luas e losangos), suscitando, assim, a curiosidade nas crianças que estão a ler ou a observar o livro. Os desenhos são bastante apelativos tanto à imaginação das crianças a que se destinam em primeira instância como ao restante público que resolva associar-se aos universos comunicativos convocados pela totalidade do texto.

O carácter insólito dos títulos também atrai a atenção dos jovens leitores, pois ficam curiosos sobre o que se vai passar no desenrolar das histórias. É o que se passa, *v.gr.*, em [4], levando-os a questionar-se sobre o seu verdadeiro sentido, pois, normalmente, os peixes vivem no mar, ou, pelo menos, sabem o que é o mar.

É, um livro que pode ser trabalhado com um público de diversas idades, pois podem abranger-se vários assuntos, tais como a concretização de sonhos [4, 9 e 10], a morte [8 e 10], o amor [5, 6 e 8], a amizade [1] e diversos valores [2, 3 e 7]. Todos estes temas que são muito importantes na vida real, e rodeiam-nos quase todos os dias, fazendo parte do quotidiano de todas as crianças, que, muitas vezes, não os entendem. Depois de se ler algumas destas histórias, tendo como base o que se pretende transmitir, podem aprofundar-se alguns dos valores universais nelas equacionadas. Ou, simplesmente, desenvolver a imaginação das crianças trabalhando na expressão plástica, pedindo para desenharem os protagonistas de [1] tal como eles os imaginam.

Em suma, acho que é um livro muito bem conseguido pelo autor, uma vez que os contos podem encantar até os adultos, convidando-os a imaginar e a viver o que por eles é transmitido. Esta obra pode fazer com que os leitores, sejam miúdos ou graúdos, mudem algumas coisas na sua maneira de pensar e fazer com que tentem não desistir dos seus sonhos, que pensem na morte como uma coisa menos má, que com o amor é possível construir-se coisas novas, ou que, quando tudo nos parece ao contrário, talvez não esteja assim tanto. As crianças, visto que têm uma maneira de ver as coisas de modo diferente, ou seja, acham que nada é impossível, vão ficar ainda mais cativadas porque nada lhes vai parecer assim tão estranho. Na mente dos jovens, tudo é possível, ao contrário dos adultos que sabem que só nos sonhos é que, por exemplo, se pode conversar com um camelo [2].

III.III - Tarefas aplicadas

No âmbito da PES II, realizei atividades de P com uma turma de 6.º ano, com o objetivo de obter respostas e conclusões para o meu trabalho de investigação. A minha intenção para esta aula foi avaliar a capacidade de leitura, de resumo, de apresentação e de oralidade dos alunos.

Segundo as metas curriculares e o programa de Português, os pontos trabalhados encontram-se nos domínios: *oralidade, leitura e escrita e educação literária* e nos subdomínios:

- Interpretar discursos orais breves;
- Utilizar procedimentos para registar e reter a informação;
- Produzir discursos orais com diferentes finalidades e com coerência;
- Compreender e apresentar argumentos;
- Ler textos diversos;
- Compreender o sentido dos textos;
- Fazer inferências a partir da informação prévia ou contida no texto;
- Organizar a informação contida no texto;
- Avaliar criticamente textos;
- Planificar a escrita de textos;
- Redigir corretamente;
- Escrever textos informativos;
- Escrever textos de opinião;
- Escrever textos diversos;
- Rever textos escritos;
- Ler e interpretar textos literários;
- Tomar consciência do modo como os temas, as experiências e os valores são representados nos textos literários;
- Ler e escrever para fruição estética.

A atividade escolhida foi a construção e apresentação de um PowerPoint, que continha um pequeno resumo, o local onde se passa o enredo e quais as personagens, baseado na leitura das diversas histórias presentes no livro *Estranhões e Bizarros*, de

José Eduardo Agualusa. Este trabalho foi realizado a pares, com exceção de um grupo que era um trio, isto devido ao facto de a turma ter número ímpar de alunos.

Uma vez que nenhum dos estudantes possuía o livro, imprimi um exemplar de cada um dos contos e entreguei-lhes.

Como o tempo era escasso e partilhei a turma com a colega de mestrado Andreia Nascimento, esta cedeu duas das suas aulas: na primeira (dia 13 de janeiro de 2016) foi feita a escolha dos grupos, atribuídas as narrativas, entregue uma grelha de avaliação (Apêndice P), isto para que ficassem com uma noção de onde iriam ser avaliados e uma ficha de apoio (Apêndice Q) que continha as regras que deviam seguir; na segunda (dia 15 de janeiro de 2016), visto que a turma estava dividida em turnos, a colega levou os jovens pertencentes ao primeiro turno para a sala de computadores, para os ajudar no que fosse necessário na construção dos PowerPoint, uma vez que poucos eram os educandos que tinham computador em casa e por este motivo mostraram muitas dificuldades.

O segundo turno trabalhou sob a minha supervisão e auxílio, na sala dos computadores, no dia 19 de janeiro.

Os materiais necessários foram:

- Computador;
- Projetor;
- Tela branca;
- PowerPoints realizados pelos alunos (Apêndice N);
- Grelhas de avaliação.

No dia 20 de janeiro, a Prof. Dra. Olga Fonseca dirigiu-se à escola para observar a minha aula, que teve início com a escrita do sumário no quadro, seguindo-se com uma breve conversa sobre os trabalhos realizados a pares durante a semana anterior e questionando os discentes se todos tinham as grelhas de avaliação que, também já tinham sido entregues. Quando tudo estava preparado, segui dando início às apresentações dos PowerPoint (remetido para os Apêndices anteriormente) o mais rápido possível, uma vez que eram nove grupos, oito pares e um trio.

Fui pedindo a cada dupla que se dirigisse para a frente da sala, a ordem de exposição respeitou a ordem numérica seguida no livro ([2], [3], [4], [5], [6], [7], [8], [9] e [10]), lembrando as regras que já lhes tinham sido transmitidas anteriormente,

isto é, que só tinham 6 minutos para apresentar a história, que o tempo tinha de ser dividido entre o par, que teriam de falar de modo a que toda a gente ouvisse e que de preferência não deviam ler o PowerPoint.

As apresentações correram bastante bem e de acordo com o tempo previsto na planificação. Os alunos não tiveram problemas na exposição dos trabalhos, querendo com isto dizer que não se sentiram envergonhados nem constrangidos, o que foi muito bom e que facilitou o decorrer da aula.

No final da atividade, foram colocadas diversas questões aos autores do trabalho apresentado, perguntas essas tais como:

- «Quais as principais dificuldades sentidas na realização do PowerPoint?»
- «O que mais gostaram na realização deste trabalho?»
- «O que aprenderam com esta história?»
- «Qual a mensagem transmitida pela história?»

Para além destas, coloquei outras questões aos alunos, mas mais específicas para cada uma das histórias. As respostas foram bastante diversas e engraçadas, pois é sempre muito interessante ouvir a opinião de jovens tão novos sobre assuntos mais sensíveis, tais como a morte, o amor, os sonhos ou a liberdade.

É de referir que a professora-cooperante Ana Paula interveio bastantes vezes para me auxiliar e para aprofundar os temas e assuntos que estavam a ser discutidos, uma vez que esta conhecia melhor os estudantes e sabia que eram capazes de se expressar ainda mais sobre todos aqueles assuntos.

Durante as apresentações, fui relembrando que deveriam ir preenchendo as grelhas de avaliação previamente fornecidas, pois às vezes ficavam entusiasmados e concentrados nas apresentações dos colegas e acabavam por se esquecer. Para além disso, e para testar as competências orais da turma e testar a sua capacidade de auto e heteroavaliação, perguntava também, no final de cada intervenção, o que tinham achado do PowerPoint apresentado pelos colegas.

Neste caso, as respostas já se inclinaram mais para a parte estética das apresentações, uma vez que, muitos deles escolheram uma paleta de cores bastante diversificada, que chegou a dificultar pontualmente a leitura de alguns diapositivos. Outro aspeto em que reparei e que me fez intervir foi pedir aos educandos que me

fizessem o resumo da história, mas desta vez oralmente e que também me apresentassem o que tinham concluído daquelas histórias que tinham lido, uma vez que na parte escrita tiveram muitas dificuldades nestes dois aspetos.

No final, consegui ter uma pequena conversa com a turma, sobre tudo o que tinha sido falado e obtive também o *feedback* de que tinham gostado muito da apresentação dos trabalhos e que gostariam de trabalhar mais vezes assim, pois são jovens que gostam de conversar e de dar a sua opinião.

Na minha opinião, correu bem, pois a totalidade dos grupos conseguiu apresentar os seus trabalhos e foi possível conversar com todos eles e identificar as ideias mais significativas de cada história. Contudo, admito que para mim foi uma aula bastante difícil de lecionar, daí a professora Ana Paula ter de intervir muitas vezes, pois percebeu que ainda me faltava alguma experiência e que poderia deixar passar muitos aspetos importantes de se referir e como conhece os estudantes sabia que eles eram capazes de lá chegar. Bastava dizer algumas palavras-chave, para que estes desenvolvessem e chegassem onde era pretendido.

Durante a aula, pensei que não estava a ser capaz de gerir a turma e de os levar onde queria, mas posteriormente quando conversei com as duas professoras, entendi o porquê de a titular da turma ter intervindo tantas vezes. Agora, agradeço muito, pois graças a essas intervenções consegui transmitir todas as mensagens que eram importantes.

Uma vez que os discentes não estão muito habituados a este tipo de apresentação de trabalhos, foi muito importante fazê-los entender que não devem ler os PowerPoint, uma vez que foram eles que os realizaram, sabem o que estão a apresentar e não necessitam de ler tudo. Foi também importante puxar por eles e falar de muitos assuntos, que às vezes são tabus, ou são evitados de se trabalhar. Mas na minha opinião devem falar-se sobre eles, sempre com muita atenção e cuidado com o que se diz, para não se ferir susceptibilidades.

Conclusão

Ao longo do presente relatório foi possível apresentar o tema escolhido – *Literatura e educação; do símbolo ao referente* – e mostrar todo o trabalho desenvolvido, a nível teórico-prático e de pesquisa. Tudo isto foi bastante importante para conseguir obter respostas corretas sobre a temática.

A PES na área de P foi essencial, pois foi aí que consegui realizar atividades com os jovens, o público-alvo, de modo a defender que a leitura de uma história, juntamente com a imaginação de cada um, possa ser muito relevante na vida dos discentes.

Louis Paswels, citado por Cristiane Scheffer (2010:6), afirma: «(q)uando uma criança escuta, a história que se lhe conta penetra nela simplesmente, como história. Mas existe uma orelha por detrás da orelha que conserva a significação do conto e o revela muito mais tarde» isto é, muitas vezes as crianças não percebem imediatamente que a história ouvida lhes virá a ser útil na sua própria vida, apenas quando se identificarem com algumas personagens ou acontecimentos dessa, vão perceber que pode ser uma grande ajuda para ultrapassar alguns obstáculos, isto porque, normalmente, nos contos são dadas ajudas e diferentes opções na resolução de problemas, tendo estes quase sempre um final feliz.

Também Armindo Teixeira (2012:2) afirma, os contos se afastam «da realidade do quotidiano, para entrarem no mundo do faz-de-conta, cheio de duplos sentidos, em que nada é o que parece. Não cortam com a realidade, mas jogam com ela, enchendo-a de símbolos que ajudam no crescimento dos mais jovens». É através destes símbolos e da fantasia que estas histórias prendem as crianças, permitindo-lhes dar asas à imaginação e a encarem o mundo de uma forma mais natural.

Para conseguir comprovar a importância da leitura de histórias, tal como já referi, na PES na área de P, realizei uma atividade que consistiu na leitura de histórias do livro *Estranhões e Bizarros* de José Eduardo Agualusa e a sua apresentação em PowerPoint. Através da observação da aula de apresentação dos trabalhos realizados em modo digital e, também de todas as aulas de leitura das histórias e de ajuda da

construção dos diapositivos, foi possível realçarmos os aspetos mais importantes de cada história e assim, obter respostas, conseguindo dialogar sobre assuntos considerados sensíveis, como a morte [8 e 10], o amor [5, 6 e 8], os sonhos [4, 9 e 10] e outros valores [2, 3 e 7], como a cultura, a amizade e a liberdade.

A escolha deste livro foi feita, por, na minha opinião, ser bastante completo a nível de conteúdos que devem ser apresentados e conversados com os jovens, pois os contos abordam diversos temas educativos para as crianças permitindo-lhes criar ideias sobre diferentes assuntos como a religião, relações parentais, o bem e o mal, o certo e o errado.

Foi bastante compensador ouvir os alunos a falarem na primeira pessoa, identificando-se com algumas das personagens das histórias, expondo assuntos pessoais e experiências pelos quais já passaram, sem ter problemas em expressar-se perante os colegas e professores.

Para além de escutar as opiniões dos alunos, eu e a professora-titular da turma tentámos várias vezes questioná-los de modo a fazê-los falar e a exporem mais a sua opinião e, também, para aprofundar ao máximo os temas em questão.

Na minha opinião esta aula correu bem, pois todos os grupos definidos conseguiram apresentar os seus trabalhos, tendo sido possível conversar com todos e tirar as ideias mais relevantes de cada história, sendo este o objetivo principal desta atividade. Contudo, posso referir, foi bastante difícil de aplicar, e sem a ajuda e experiência da professora Ana Paula Serra que teve de intervir várias vezes, pois percebeu ainda faltar-me alguma experiência e assim, poderia deixar passar muitos aspetos essenciais de se referir e como conhece os estudantes sabia que eles eram capazes de chegar lá, bastava dizer algumas palavras-chave, para estes desenvolverem e chegarem onde era pretendido.

Ao longo da aula, senti-me por vezes insegura no que respeita ao ser capaz de gerir a turma e de concretizar o objetivo pretendido, uma vez que nem sempre é fácil extrair das crianças as reacções pretendidas, pois estas são muito diversificadas e imprevisíveis, quando se trata temas que apelam aos sentimentos e emoções. Perante tal dificuldade, conversei com as duas professoras observantes, na tentativa de perceber e melhorar o meu desempenho e posteriormente entendi o porquê de a professora da

turma ter intervindo tantas vezes, agora agradeço muito, pois graças a essas intervenções consegui transmitir todas as mensagens que eram importantes.

Outro aspeto, também pertinente de se referir sobre esta experiência, foi que é necessário abordar estes assuntos, principalmente alguns considerados tabus para que estes não sejam esquecidos, pois na minha opinião devemos falar sobre eles, embora sempre com muita atenção e cuidado, para as crianças refletirem e pensarem sobre eles.

A aula em questão deu-me gosto lecionar e aprendi, que com as dificuldades e com os erros é que se cresce pessoal e profissionalmente, entendi, também, que este tipo de atividade ajuda no desenvolvimento pessoal dos alunos, pois aprendemos sempre uns com os outros.

Futuramente, esta experiência irá permitir voltar a utilizar esta metodologia na sala de aula de uma forma mais natural e estruturada, uma vez que percebi a importância desta para o desenvolvimento de diversas competências nos discentes e as possibilidades oferecidas para explorar várias temáticas e conteúdos programáticos.

Em relação à proposta inicial deste relatório, no que respeita à relevância da literatura na educação e a identificação e análise de símbolos nos textos escolhidos, posso concluir serem verdadeiramente marcantes pelo facto de serem, sem dúvida, transmissores lúdicos de valores éticos e morais. Penso, contudo, ser igualmente necessário referir que não devemos esquecer de reconhecer, nos contos em geral, que nem todos retratam os valores acima referidos da mesma forma, podendo por vezes estarem desajustados da nossa sociedade atual.

A importância da literatura infantil está essencialmente na forma como os valores são abordados e contextualizados, podendo servir como realidades paralelas que recriam a realidade e/ou mesmo o imaginário de cada criança. Em alguns casos, quando os exemplos retratados são errados, não deixam de servir para refletir e educar os jovens, pois são sem dúvida um instrumento para ajudar a desenvolver o intelecto de quem os ouve e analisa.

Reflexão final

Depois de terminada esta jornada que foi a PES, posso referir que me sinto muito mais completa e conseguida, uma vez que foi um processo longo, mas bastante enriquecedor. Penso que para mim, como futura professora, ter passado por todas estas experiências foi bastante valorativo, uma vez que acrescentou ao meu currículo um vasto leque de novos conhecimentos sobre os diferentes ciclos de ensino a que me proponho a lecionar.

É de referir que a PES com que mais me identifiquei e gostei, foi a do primeiro ciclo, pois é com crianças mais novas que me vejo a trabalhar. Apreciei o facto de passar os dias com uma só turma e o facto de conseguir transmitir novos conhecimentos a seres humanos tão inocentes e puros. A ligação criada é, na minha opinião, muito maior do que no segundo ciclo.

Contudo, também gostei muito de todas as outras práticas, neste caso no segundo ciclo. Onde pessoalmente, penso ter tido mais dificuldades, mas apesar disso aprendi muito, pois apanha-se um leque de pessoas que já começam a construir a sua personalidade, sendo mais difícil chegar tão bem a todos os jovens. Por outro lado, uma vez que, sendo mais velhos não necessitam tanto dos professores, conseguem desenvolver trabalho mais autónomo, fazendo com que seja possível realizar-se outro tipo de atividades.

Fazendo distinção entre as diversas áreas trabalhadas nas diferentes PES, no primeiro ciclo, foi muito engraçado e motivador, em Ciências Experimentais colocar os discentes a trabalhar com materiais com os quais não estavam habituados e em grupo, pois estavam super entusiasmados e participaram muito nas atividades; em Português e Matemática senti mais dificuldades em lecionar, uma vez que sentia uma responsabilidade acrescida, estava a ensinar os alunos a ler, a escrever e a contar; na parte das Ciências Sociais, na História, gostei muito de realizar o friso cronológico e de ajudar as crianças a terem uma noção do tempo, obtendo resultados muito bons e por fim na Expressão Plástica, foi entusiasmante ver as suas reacções quando perceberam que podiam dar asas à imaginação.

No segundo ciclo também houve diversas atividades que gostei muito e outras onde tive mais dificuldades, como é normal quando se está a aprender algo novo. Em Matemática, o facto de ter trabalhado com outra colega foi uma ajuda, pois a turma estava mais controlada e foi possível partilhar ideias, mas continuei a sentir uma grande responsabilidade, sendo a Matemática uma das disciplinas mais importantes, mas a turma ajudou-me a descontraír um pouco, pois era muito participativa fazendo assim com que fosse possível realizar-se diversas atividades diferentes e lúdicas; em Ciências Naturais, foi possível realizar algumas experiências, que deixaram os estudantes entusiasmados, mas nas aulas mais teóricas foi complicado mantê-los atentos; em História, apesar de ser a área em que me sentia menos à vontade, fiquei surpreendida por me ter sentido confortável a lecionar, gostei muito de todas as aulas dadas. Por fim, na área do Português, a área que me ajudou a desenvolver este relatório, sendo assim de uma maior importância, consegui realizar todas as atividades a que me propus e obter as respostas que queria.

O facto de ter tido a oportunidade de trabalhar com diversos docentes experientes foi bastante positivo, pois foi possível trocar ideias com estes, no que diz respeito a recursos, a estratégias para manter os alunos focados e concentrados, na parte da avaliação e planificações, ampliando sempre o meu currículo e dando-me materiais que são muito uteis e que poderei usar ao longo da minha experiência futura como docente.

Neste relatório é possível ver-se todo meu percurso na PES, de um modo muito resumido, mas é mais especificado na componente do Português, ou seja, foi onde me foquei para a obtenção das questões colocadas no início, sobre se a literatura é, realmente, importante no desenvolvimento das crianças e jovens, ao que já consegui concluir que sim, é uma ajuda preciosa no desenvolvimento das crianças e jovens.

Em suma, espero conseguir exercer brevemente, talvez no primeiro ciclo e conseguir utilizar todas estas novas aprendizagens obtidas durante as práticas de ensino.

Referências bibliográficas

- Bastos, G. (1999). *Literatura infantil e juvenil*. Lisboa: Universidade aberta.
- Borges, F., Piovesan, A., & Gonçalves, M. (2012). *VI Colóquio Internacional "Educação e Contemporaneidade"*. Obtido de O processo de imaginação na formação de conceitos científicos e cotidianos.: http://educonse.com.br/2012/eixo_15/PDF/11.pdf
- Brandão, C. (1993). *O que é a educação?* São Paulo: Brasiliense.
- Brreto, A. G. (2002). *Dicionário de literatura infantil portuguesa*. Lisboa: Campo das letras.
- Calleja, J. (2008). *Os professores destes século. Algumas reflexões*. Obtido de Revista Institucional Universidad Tecnológica del Chocó: Investigación, Biodiversidad y Desarrollo.: <https://dialnet.unirioja.es/servlet/articulo?codigo=2705047>
- Cruz, M. (2015). *Imaginário, imaginação e relações sociais: reflexões sobre a imaginação como sistema psicológico*. Obtido de <http://www.scielo.br/pdf/ccedes/v35nspe/1678-7110-ccedes-35-spe-00361.pdf>
- Decreto de Lei n.º 43, 1.ª série. (22 de fevereiro de 2007). *Diário da República*.
- Ferreira, S. (2012). Obtido de Relatório final de prática de ensino supervisionada: LADO L - o papel da literatura no desenvolvimento do pensamentos crítico: <http://www.esse.ipvic.pt/mestrado12ciclo/RelatorioPortSofiaFerreira.pdf>
- Fortini, F. (1989). *Literatura, in Ruggiero Romano, vol. 17*. Lisboa: Enciclopédia Einaudi.
- Kreutz, E. (2001). *As Marcas e a Simbologia da Imagem: Uma análise da Logomarca do Estado do RS*. Obtido de <http://www.intercom.org.br/papers/nacionais/2001/papers/NP15KREUTZ.PDF>
- Machado, J. (2003). *Dicionário etimológico da língua portuguesa, vol.3*. Lisboa: Editorial confluência.

- Menezes, I. (2010). *Hábitos de leitura de alunos de 2.º e 3.º ciclos do Ensino Básico e o impacto na aprendizagem*. . Lisboa.: Universidade Aberta.
- Mesquita, A. (2012). *A simbologia dos números três e sete em contos maravilhosos*.
Obtido de file:///C:/Users/Escola%20Alberto%20Iria/Downloads/Dialnet-ASimbologiaDosNumerosTresESeteEmContosMaravilhosos-4109055%20(1).pdf
- Pino, A. (2006). *A produção imaginária e a formação do sentido estético*. . Obtido de Reflexões úteis para uma educação humana.:
<https://periodicos.sbu.unicamp.br/ojs/index.php/proposic/article/view/8643628>
- Scheffer, C. (2010). *A literatura no contexto da educação infantil*. Obtido de <http://www.lume.ufrgs.br/bitstream/handle/10183/71999/000880870.pdf?sequence=1>
- Silva, V. A. (2009). *Os conceitos da literatura e literariedade, in Teoria da Literatura 8.ª edição*. Coimbra: Almedina.

Apêndices



APÊNDICE A - Frisos cronológicos

Copia:



Rodeia todas letras v que encontras nas frases:



- 1- Era uma vez uma vaca chamada Maricota, que andava muito afrita.
- 2- Vestiu uma saia de cetim bordada com margaridas, pintou os lábios enormes com batom vermelho.
- 3- Maricota foi para feira, toda bonita, perfumada, com perfume de flores de violetas, atrás da vaca voavam mais de doze borboletas!
- 4- Tirou-lhe o laço, a blusa, o sapato e até o colar de ouro. Nesse momento olhou-a nos olhos e reconheceu a Maricota da sua vida, a sua namorada, o seu lindo tesouro.

APÊNDICE B – Ficha de trabalho



APÊNDICE C - Banda desenhada



APÊNDICE D - Perfis das vacas


Textura

Assinala com um X a textura que corresponde ao objeto.

	Lata	Lã	Tronco	Garrafa de água
				
Macia				
Rugosa				
Lisa				



Tamanho

Assinala com um X o tamanho que corresponde a cada objeto.

	Lata	Lã	Tronco	Garrafa de água
				
Pequeno				
Médio				
Grande				

Material

Assinala com um X o material de que é feito cada objeto.


	Lata	Lã	Tronco	Garrafa de água
				
Plástico				
Metal				
Tecido				
Madeira				

APÊNDICE E - Grelhas de observação

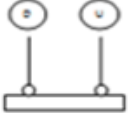


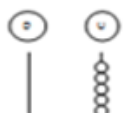


APÊNDICE G - Desenhos dos objetos preferidos

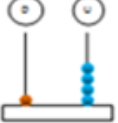
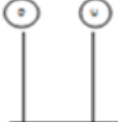
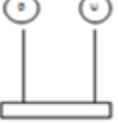
Nome: _____
 Data: ____/____/____

 **Matemática**


1 - Complete, seguindo o exemplo:

	$10 + 1 = 11$ $11 = 1 \text{ dezena e } 1 \text{ unidade}$	<table border="1" style="display: inline-table;"><tr><td>D</td><td>U</td></tr><tr><td>1</td><td>1</td></tr></table>	D	U	1	1
D	U					
1	1					
	$10 + \underline{\quad} = \underline{\quad}$ $\underline{\quad} = \underline{\quad} \text{ dezena e } \underline{\quad} \text{ unidades}$	<table border="1" style="display: inline-table;"><tr><td>D</td><td>U</td></tr><tr><td> </td><td> </td></tr></table>	D	U		
D	U					
	$\underline{\quad} + \underline{\quad} = \underline{\quad}$ $\underline{\quad} = \underline{\quad} \text{ dezena e } \underline{\quad} \text{ unidades}$	<table border="1" style="display: inline-table;"><tr><td>D</td><td>U</td></tr><tr><td> </td><td> </td></tr></table>	D	U		
D	U					
	$\underline{\quad} + 6 = \underline{\quad}$ $\underline{\quad} = \underline{\quad} \text{ dezena e } \underline{\quad} \text{ unidades}$	<table border="1" style="display: inline-table;"><tr><td>D</td><td>U</td></tr><tr><td> </td><td> </td></tr></table>	D	U		
D	U					

2 - Pinte as unidades e as dezenas no abaco tal como no exemplo:

	$10 + 4 = 14$ $14 = 1 \text{ dezena e } 4 \text{ unidades}$	<table border="1" style="display: inline-table;"><tr><td>D</td><td>U</td></tr><tr><td>1</td><td>4</td></tr></table>	D	U	1	4
D	U					
1	4					
	$10 + 8 = 18$ $18 = 1 \text{ dezena e } 8 \text{ unidades}$	<table border="1" style="display: inline-table;"><tr><td>D</td><td>U</td></tr><tr><td>1</td><td>8</td></tr></table>	D	U	1	8
D	U					
1	8					
	$10 + 3 = 13$ $13 = 1 \text{ dezena e } 3 \text{ unidades}$	<table border="1" style="display: inline-table;"><tr><td>D</td><td>U</td></tr><tr><td>1</td><td>3</td></tr></table>	D	U	1	3
D	U					
1	3					

3 - Complete a reta:



4 - Complete, seguindo o exemplo:

$10 + 2 = 12$	$10 + 1 = \underline{\quad}$	$10 + \underline{\quad} = 10$
$10 + \underline{\quad} = 13$	$10 + 4 = \underline{\quad}$	$10 + 8 = \underline{\quad}$
$10 + \underline{\quad} = 17$	$10 + \underline{\quad} = 12$	$10 + 6 = \underline{\quad}$

APÊNDICE F - Ficha de trabalho de M

Protocolo de Ciências Naturais – 6.º ano

A principal função da flor numa planta é a de **reprodução**. As flores de uma planta são constituídas por (Figura 1):

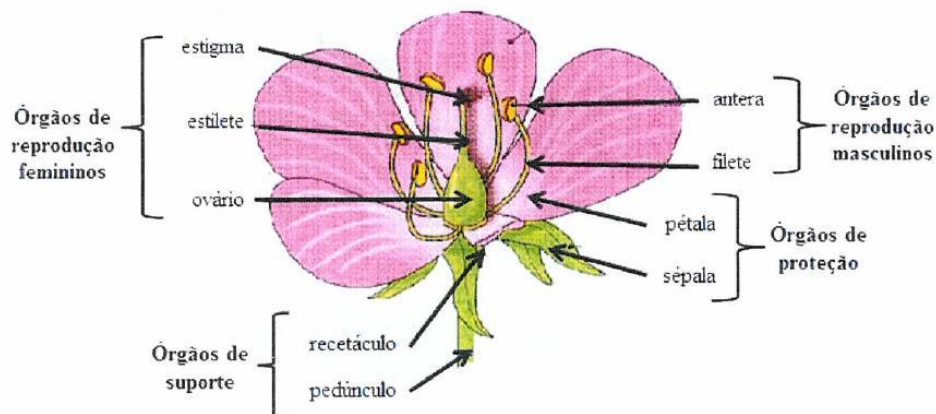


Figura 1 – Constituição de uma flor completa de uma planta.

O conjunto de pétalas é designado de **corola**, e o conjunto de sépalas é designado de **cálice**. Os **estames** (antera e filete) constituem os órgãos masculinos e os **carpelos** (estigma, estilete e ovário) constituem os órgãos femininos da planta.

Esquema (em corte) das partes florais

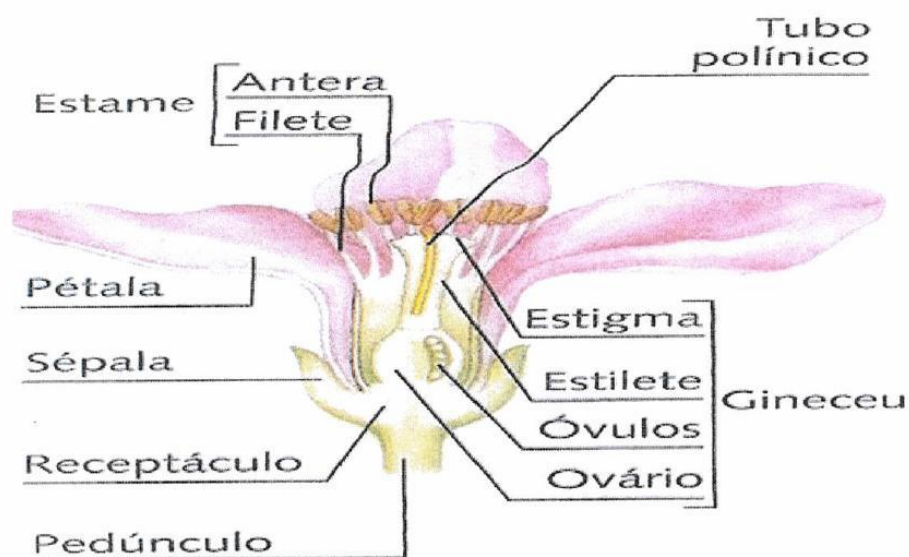


Figura 2 – Constituição (em corte) de uma flor completa de uma planta

Atividade

Materiais necessários:

- Flores de hibisco;
- Protocolo;
- Lupas;
- Folhas brancas;
- Pinças;
- Fita-cola.

Procedimento:

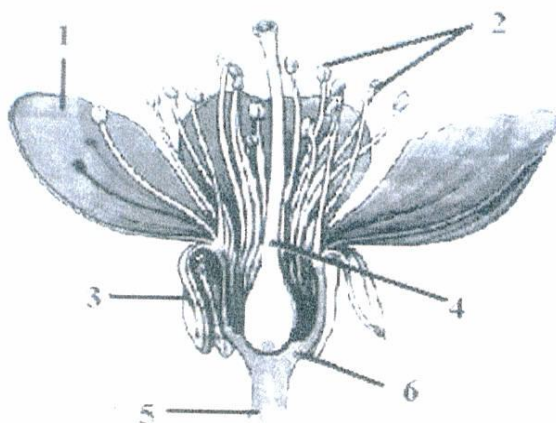
- 1 – Observa com atenção a flor completa.
- 2 – Examina a base da flor para ver a sépala, a estrutura verde que fica fora das pétalas.
- 3 – Com a pinça levanta a sépala e puxa-a para expor as pétalas.
- 4 – Com a pinça remove as pétalas.
- 5 – Observa os órgãos reprodutores masculinos (antera e filete) e com a ajuda da lupa examina os grãos de pólen, de seguida retira esses grãos com a ajuda da pinça.
- 6 – Depois de retiradas as pétalas e os órgãos reprodutores masculinos, é possível observar-se todos os órgãos reprodutores femininos (estigma, estilete e ovário).
- 7 – De seguida cola todos os órgãos numa folha branca e faz a sua legenda.

APÊNDICE H - Protocolo CN



APÊNDICE I - Flor dissecada e legendada

1- Observa a seguinte figura, que representa esquematicamente uma flor.



1.1 – Faz a legenda da figura.

- 1- _____
- 2- _____
- 3- _____
- 4- _____
- 5- _____
- 6- _____

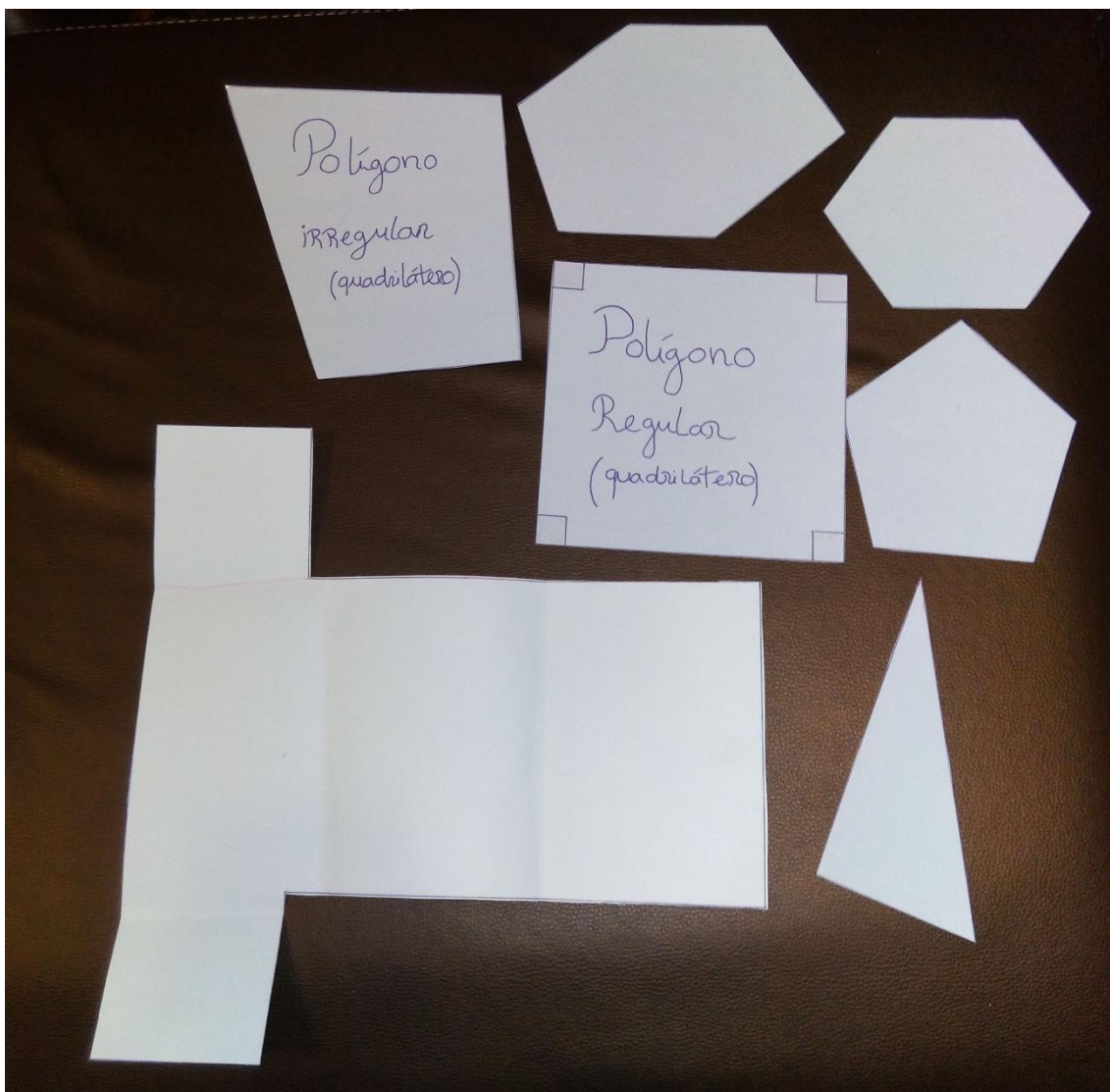
1.2 – Indica os números correspondentes aos órgãos de suporte desta flor.

1.3 – Quais os números correspondentes aos órgãos de proteção desta flor?

1.4 – Quais os números que correspondem aos órgãos reprodutores masculinos?

1.5 – A que órgãos correspondem os números 2 e 4?

APÊNDICE J - Ficha de consolidação de CN



APÊNDICE K - Cartolinas utilizadas para colar no quadro

A vida quotidiana nas grandes cidades.



Fig. 1 O Conchavo de Lisboa



Fig. 2 Mapa do Porto, 1888

Foram construídos

Espaços públicos e vias de comunicação

- Abriam-se avenidas;
- Pavimentaram-se as ruas;
- Tiraram-se passeios;
- Aprazavam-se jardins.



Novos edifícios públicos

- Mercados;
- Tribunais;
- Teatros;
- Escolas;
- Hotéis;
- Estações de comboios;
- Faculdades de engenharia.

Fig. 3 Espaços públicos arranjados

Criaram-se serviços públicos que tornaram a vida nas cidades

Mais cómoda

- Transportes públicos coletivos (o "americano" e o "chova")

Mais segura

- Primeiro corpo de bombeiros;
- Policiamento de ruas;
- Iluminação pública.

Mais saudável

- Recolha de lixo;
- Instalação de redes de esgotos e água canalizada.



Fig. 7 Acendedor de candeeiros a gás



Fig. 4 O "liberté"



Fig. 5 Carro do estaleiro de bois



Fig. 6 Carro dos bombeiros



Fig. 7 Praça D. Pedro IV, Porto



Fig. 8 Avenida da Liberdade, Lisboa

O dia a dia da população da cidade

Como viviam os burgueses e os nobres



Fig. 9 Família de burgueses no séc. XIX

Profissões

Profissões dos burgueses

- Industriais;
- Banqueiros;
- Comerciantes;
- Militares;
- Membros do governo;
- Professores;
- Médicos;
- Advogados;
- Funcionários públicos.

O rei concede títulos de nobreza aos burgueses mais ricos.

- Títulos de visconde;
- Conde;
- Marquês.

Habitações



Fig. 10 Palácio



Fig. 11 Andara



Fig. 12 Sala de visita

Alimentação

- Era rica, abundante e variada.
- Faziam 4 refeições por dia: o pequeno-almoço, o almoço, o lanche e o jantar.
- Apreciavam carne e doces (bolachas, compotas e pudins).
- Eram os maiores apreciadores de chá, café, refrescos e gelados.



Fig. 13 Jantar em família

Vestuário

• Senhoras



Fig. 14, 15 e 16 Variedade de senhoras

• Crianças



Fig. 18, 19 e 20 Variedade de crianças

• Homens



Fig. 17 e 18 Variedade de homens

Lazer e divertimentos



Fig. 22 Teatro Público, Lisboa



Fig. 23 Jardim S. João, Porto



Fig. 24 Teatro Nacional D. Maria II, Lisboa



Fig. 25 Teatro S. João, Porto



Fig. 26 Casino



Fig. 26 Café Nicola, Lisboa



Fig. 27 Café Gaiard, Porto



Fig. 28 Pigeiros em família



Fig. 29 Passeio de bicicleta



Fig. 30 Praia

Desportos

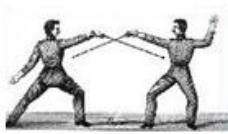


Fig. 31 Regatas



Fig. 32 Sapatão



Fig. 33 Vela



Fig. 34 Futebol

O dia a dia da população da cidade

Como viviam as classes populares



Fig. 35 Porto

Profissões

Profissões e serviços

- Vendedores ambulantes;
- Trabalhadores das várias artes e oficinas;
- Empregados de balcão;
- Operários fabris;
- Escriturários;
- Criadas.

Novas profissões

- Empregados de transportes públicos;
- Companhia das águas;
- Correios;
- Caixaadores.

Pregões das ruas



Galineira



Vendedora de roupa



Vendedor de creme



Açucareiro



Lavadeira



Cui-vai-vai



Fábria



Vendedor de leite

Fig. 26, 27, 28, 29, 30, 31, 32 e 33 Algodões "pegados"

Habitações



Fig. 44 "Piso", Lisboa



Fig. 45 "Rua", Porto

Alimentação

- Era pobre.
- Comiam em pouca quantidade.
- Comiam pão, batatas, toucinho e por vezes bacalhau ou sardinha (porque eram muito baratos).
- Chegavam a passar fome e a pedir esmola para conseguir comer.



Fig. 46 Crianças do rua

Vestuário

- Simples e adaptado à profissão.



Vestido



Lavadeira



amolador



Carteiro



Vendedor de legumes

Figs. 47, 48, 49, 50 e 51. Diversos tipos de vestuário

Lazer e divertimentos



Fig. 52 Mãe a cuidar dos filhos



Fig. 53 Homens no taberna



Fig. 54 Festas



Fig. 55 Festa



Fig. 56 Famílias jogam

APÊNDICE L - PowerPoint de HGP

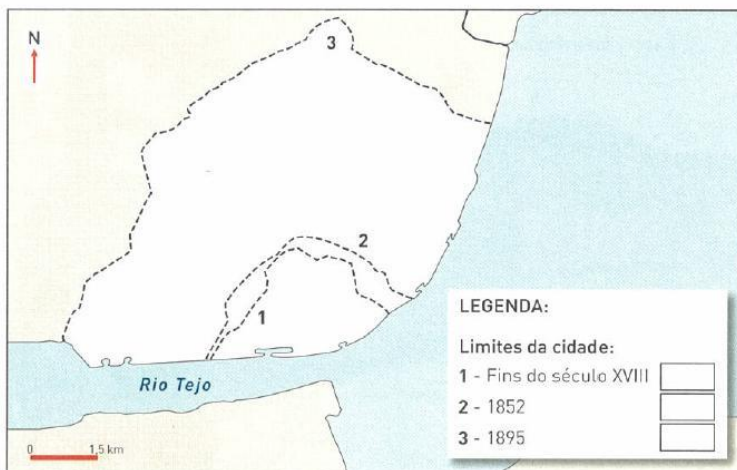


Nome: _____ N.º _____ Turma _____

A vida quotidiana na cidade na segunda metade do século XIX

- Responde às questões seguintes tendo em conta a informação dada na última aula, através do PowerPoint sobre a vida nas grandes cidades na segunda metade do século XIX.

1 – Indica quais as três razões do crescimento das cidades no século XIX e pinta a legenda da figura (consulta a pág. 72 do manual).



Razões do crescimento das cidades no século XIX

1. _____
2. _____
3. _____

Fig. 24 O crescimento de Lisboa no século XIX

2 – Indica quais as novas construções e os novos serviços que foram implementados nas cidades.

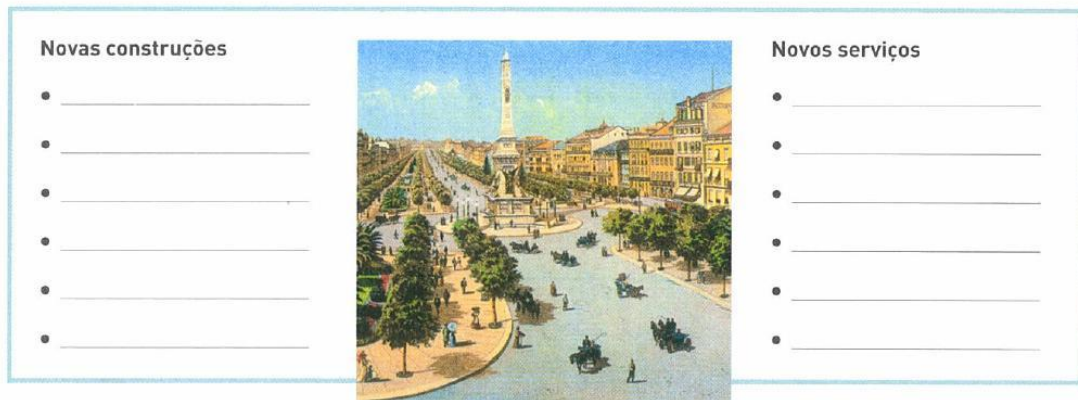


Fig. 25 Avenida da Liberdade, em Lisboa, fim do século XIX

A abertura da Avenida da Liberdade iniciou-se em 1883 no local onde antes existia o Passeio Público.

3 – Preenche o quadro seguinte, tendo em conta o dia a dia da população da cidade (consulta as páginas 74, 75 e 76 do manual).

Como viviam os burgueses e os nobres.			
Condições de vida			
Profissões	Burgueses:	Alta burguesia e nobres:	
Habitações	Nobres e alta burguesia:	Burgueses (classe média):	
Alimentação			
Vestuário	Senhoras:	Homens:	Crianças:
Lazer e divertimentos			
Desportos			

4 – Preenche o quadro seguinte, tendo em conta o dia a dia da população da cidade (consulta as páginas 77 e 78 do manual).

Como viviam as classes populares		
Condições de vida		
Profissões		
Habitacões	Porto:	Lisboa:
Alimentacão		
Vestuário		
Lazer e divertimentos		

Bom trabalho ☺!!!!

APÊNDICE M - Ficha de trabalho de HGP

A MENINA DE PELUCHE

NOME DO AUTOR: JOSÉ EDUARDO AGUALUSA
NOME DA EDITORA: DOM QUIXOTE
NOME DO LIVRO: ESTRANHOS E BIZARROS
TRABALHO REALIZADO POR: RITA TAVARES E BEATRIZ MENAU

INTRODUÇÃO

ESTAMOS A REALIZAR ESTE TRABALHO PORQUE NOS FOI PEDIDO PELAS PROFESSORAS, COM O OBJETIVO DE CONHECER UMA NOVA HISTÓRIA E APRESENTÁ-LA AOS NOSSOS COLEGAS.

DESENVOLVIMENTO

PERSONAGENS:

MANUELA, RAPOSA, MÃE E MENINA POBRE.

ESPAÇO:

CASA DA MANUELA.

RESUMO

MANUELA TINHA UMA COLEÇÃO ENORME DE PELUCHES, MAS NÃO GOSTAVA DE NENHUM POIS ELA PREFERIA BARBIES. QUANDO A MANUELA COMPLETOU 8 ANOS OFERECERAM-LHE UMA RAPOSA COM UM CHAPEU BICUDO COM UMA VASSORA, ERA UMA BRUXA, MAS A MANUELA NÃO GOSTARA DO SEU PRESENTE, ANTES DE IR DORMIR PÔS A BRUXA NA GAIOLA DOS PIRIQUITOS E NO DIA SEGUINTE A MÃE DA MANUELA VIU A BRUXA NA GAIOLA.

CONCLUSÃO

O NOSSO OBJETIVO É DIZER QUE AS MENINAS DEVEM SEMPRE ESTIMAR AS COISAS QUE NOS SÃO DADAS MESMO QUE NOS NÃO GOSTASSEM DESSAS COISAS.

FIM

CAPA DO LIVRO



MENINA DE PELUCHE



O CAÇADOR DE BORBOLETAS

- Nome do Livro : Estranhões e Bizarros ;
- Nome do Autor: José Eduardo Agualusa;
- Nome da Editora: D. Quixote



Trabalho realizado por :
• Daniela V. e Ana Catarina

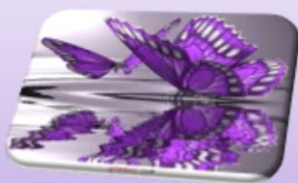
Introdução

- Estamos a fazer este trabalho porque nos foi pedido pelas professoras para o nosso conhecimento de novas histórias e também para apresentar à nossa turma.



Desenvolvimento

- Personagens: Vladimir, pai e a borboleta.
- Espaço : matagal, junto ao rio.



Resumo da História

- Este texto relata-nos uma história de um menino chamado Vladimir que recebeu muitas prendas no natal mas a que gostou mais foi um equipamento de caçar borboletas. Nesse mesmo dia atrás da sua casa foi caçar borboletas, e apanhou cinco. De repente avistou a mais bela borboleta do mundo e essa mesma borboleta começou a falar com ele, a borboleta disse-lhe que a beleza das borboletas era para ser vista no ar e nesse mesmo instante Vladimir liberta as borboletas.

Conclusão

- Nós gostámos da história, e aprendemos que as coisas mais belas são para ser livres.



ESTRANHÕES E BIZARROCOS

O sonhador
José Eduardo Agualusa

Editora: DOM QUIXOTE

Realizado por : ANA ISABEL E ALEXANDRA

INTRODUÇÃO

ESTAMOS A REALIZAR ESTE TRABALHO PORQUE NOS FOI PEDIDO PELAS PROFESSORAS.

ESTE TRABALHO TEM COMO OBJETIVO CONHECER UMA HISTÓRIA E APRESENTÁ-LA À TURMA.

DESENVOLVIMENTO

AS PERSONAGENS SÃO : O CARLOS E O PAI
ESPAÇO: EM CASA.

RESUMO

- NUMA NOITE O PEQUENO CARLOS ESTAVA SONHANDO QUE ACORDAVA NUMA CAMA QUE NÃO ERA A SUA, E NUMA CASA DESCONHECIDA, CHEIA DE MOBILIA E OBJETOS ESTRANHÍSSIMOS.
- ESTAVA ASSUSTADO E CAMINHAVA PELA CASA.
- QUANDO DE REPENTE VÊ UM HOMEM DESCONHECIDO NA SUA CAMA...
- A CAMA ERA VERDE DESSE VERDE LUMINOSO EM QUE O MAR DESPERTA EM CERTOS DIAS...

RESUMO

- O ruído acordou o homem e o Carlos repara que esse homem é o seu pai. O seu pai ajudou a vestir-se e foram os dois passear... O jardim era muito bonito ,com árvores que cumprimentavam as pessoas delicadamente sempre que passavam. Depois mais tarde Carlos acordou e esfregou os olhos. Tinha sido um sonho muito estranho... Precisava de acordar o pai para lhe contar o sonho dele. É difícil recordar um sonho ...

CONCLUSÃO

GOSTAMOS DA HISTORIA E A CONCLUSÃO É QUE SE NÃO CONTARMOS O NOSSO SONHO A NINGUEM ELE PERDE - SE...

O peixinho que descobriu o mar

De José Eduardo Agualusa



Editora: Dom Quixote



Retirado do livro *Estranhões e Bizarros*

INTRODUÇÃO

ESTAMOS A REALIZAR ESTE TRABALHO PORQUE FOI PEDIDO PELAS PROFESSORAS E TEM COMO OBJETIVO CONHECER UMA HISTORIA NOVA.



DESENVOLVIMENTO

PERSONAGENS : CRISTÓBAL, VERÓNICA, ALICE E NICOLAU.

ESPAÇO : AQUÁRIO E MAR.

RESUMO:

CRISTÓBAL ERA UM PEIXE QUE NASCEU NUM AQUÁRIO. O MUNDO DELE RESUMIA-SE A UM POUCO DE ÁGUA ENTRE QUATRO PAREDES DE VIDRO.

ALICE , UMA TARTARUGA ,VIVIA NO AQUÁRIO

DESDE DE QUE OS AVÓS DOS AVÓS DE CRISTÓBAL NASCERAM.

ÀS VEZES OS PEIXES MAIS VELHOS CONTAVAM HISTÓRIAS QUE TINHAM ESCUTADO AOS SEUS AVÓS. DIZIAM QUE ,PARA ALÉM DAS PAREDES DO AQUÁRIO , LONGE DALI , MUITO LONGE DALI, HAVIA ÁGUA ,TANTA ÁGUA QUE UM PEIXE PODIA PASSAR A VIDA INTEIRA A NADAR.

UMA MANHÃ, MUITO CEDO, AINDA TODOS OS PEIXES DORMIAM,CRISTÓBAL ENCHEU-SE DE CORAGEM, TOMOU BALANÇO, E SALTOU.

FOI ENTÃO QUE VIU O GATO. ELE NÃO SABIA O QUE ERA UM GATO E PEDIU- LHE QUE O LEVASSE ATÉ AO MAR.

VERONICA, ERA COMO SE CHAMAVA O GATO, PEDIU AJUDA A NICOLAU ,UM ALBATROZ,QUE LEVASSE CRISTÓBAL ATÉ AO MAR.



CONCLUSÃO

APRENDEMOS QUE OS PEIXES QUE NASCEM NO AQUÁRIO NUNCA VIRAM O MAR. GOSTAMOS DA HISTORIA

FIM

TRABALHO REALIZADO POR:
DAVID SANTOS
BRUNO LOPES
GONÇALO VIEGAS

O PRIMEIRO PIRILAMPO DO MUNDO



Livro: Estranhas e bizarras

De José Eduardo Aguiar

Edição: Dova Quilote

Trabalho realizado por:
- Carolina e Daniela F.
6ªA

INTRODUÇÃO

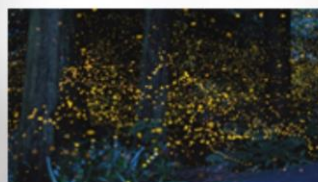
❖ Estamos a realizar este trabalho porque nos foi pedido pelas professoras: Joana, Andreia e Ana Paula Serra, para conhecermos melhor a história e desenvolvermos em grupo.

DESENVOLVIMENTO

- ❖ Personagens:
- ❖ Príncipe das moscas
- ❖ Rei das moscas
- ❖ Borboleta
- ❖ Aranha
- ❖ Mosca

ESPAÇO

❖ Verão e na Floresta da Amazônia



RESUMO

- ❖ Na história havia muitas princesas, mas todas de verdade que se soltaram e apareceram - mas a princesa - nos deixou de frequentar a escola... um dia a rei das moscas mandou chamar uma das princesas, que se chama, a princesa, e ele que ficou preso no lago.
- ❖ O príncipe vai viver e viu uma borboleta, então ele se apaixonou, que tinha cabelo preto como o da princesa, de um lado dele que muitos bichos mantêm de outro lado de a rei.
- ❖ O príncipe com um coração apaixonado, vai salvar a borboleta, passando no fim de um dia de verão. Borboleta acabou no seu lado com, não a borboleta vive.
- ❖ Para agradecer ao príncipe a borboleta ofereceu-lhe uma borboleta feita que a fazer não a sempre deitar.
- ❖ Na fim de um dia a borboleta a borboleta vive.

CONCLUSÃO

- ❖ Gostámos muito de conhecer a história.
- ❖ Aprendemos que o amor é iluminado.



Sábios como camelos

José Eduardo Agualusa
Catalinas / Dom Quixote

Trabalho realizado por:
Jorge e Lucas



Introdução: fizemos
este resumo para o
mostrar à nossa turma



PERSONAGENS:
O Grão-vizir
quatrocentos camelos
e o jovem pastor



Espaço: Na Pérsia



Resumo:

- Há muitos anos viveu na Pérsia um grão-vizir que gostava imenso de ler e por isso sempre que viajava levava consigo quatrocentos camelos carregados de livros. Um dia a caravana perdeu-se no deserto, houve um grande vendaval e os quatrocentos camelos foram levados por um jovem pastor. Ao fim de quinze dias, vendo que os camelos iam morrer de fome, o jovem pastor deu-lhes alguns livros a comer.
- No dia seguinte, o grão-vizir descobriu tudo o que se tinha passado e mandou prender o jovem pastor. Um dos camelos disse para o grão-vizir não prender o jovem pastor, pois este tinha-os salvo de morrer à fome e por terem comido os livros tornaram-se sábios.
- E assim o jovem pastor foi libertado e todas as noites um camelo contava uma história ao grão-vizir.

Conclusão: concluímos
que gostamos da
história porque nos
ensinou que ler é
divertido e torna-nos
mais inteligentes.



O País Dos Contrários

2o Livro: Estranhões e Bizarrosos
Escrito por: José Agualusa
Editora: D.Quixote

Realizado por: Mariana Figueira nº1 e Mariana Valente nº16
6ºA

INTRODUÇÃO

Nós realizámos este trabalho a pedido das nossas professoras Joana Boavida e Andreia Nascimento, com o objetivo de ficarmos a conhecer um novo livro que é Estranhões e Bizarrosos e apresentá-lo à nossa turma.



DESENVOLVIMENTO

- Personagens: O gato Felini , a vaca Graciosa , a mãe do gato Felini , o elefante e o pássaro.
- Espaço: Num terreiro em frente á aldeia e no País dos contrários



RESUMO DA HISTÓRIA

A história fala de um gato adolescente chamado Felini , que mal se viam os bigodes quando se apaixonou por uma vaca chamada Graciosa. Deixou de se cuidar e a mãe preocupada perguntou-lhe o que se passava. Felini disse-lhe que gostava de uma vaca, e a mãe explicou-lhe que as vacas gostam de animais grandes , como os bois. Então Felini decidiu que seria um boi, começou a pastar , como as vacas , e com tal apetite cresceu de tal forma que já não era um gato mas sim um boi. A partir daí voltou a procurar Graciosa que quando o viu gritou de susto , o grito dela atraiu os outros animais . Todos o olhavam com horror. Felini tristíssimo decidiu fugir para outro país. Aí encontrou o País dos Contrários onde tudo era ao contrário.

CONCLUSÃO

- Nós gostamos muito da história pois ensinou -nos que não importa a aparência mas sim o interior e a personalidade.

FIM

O pai que se tornou mãe



Autor: José
Eduardo
Agualusa
Editora: Dom
Quixote

Trabalho realizado por:
Rafael Carrada e
Miguel Almeida 6A

Introdução

- O trabalho foi realizado a pedido das professoras e tem como objetivo conhecer uma nova história e apresentar o trabalho à turma.



Desenvolvimento

- Personagens: Mário, Maria e os cavalos-marinhos
- Espaço: No mar



Resumo

- Esta história fala-nos de uma espécie animal em que é o pai que cria os filhos dentro da barriga e os dá à luz, o cavalo-marinho. A história passou-se à muito tempo, o casal de cavalos-marinhos, a Maria e o Mário. Andavam sempre juntos e eram muito apaixonados.
- Até que um dia, Maria acordou doente, tinha perdido todo o seu brilho e cor, estava a ficar transparente.
- Sentia que estava a apagar-se lentamente algo dentro dela. Foi consultar o doutor golfinho mas ele não conseguiu fazer nada. Desapareceram-lhe a cauda, as barbatanas, perdeu toda a cor e a sua voz ficou muito fraca.
- Mário ficou muito triste e Maria com as poucas forças que lhe restavam encostou-se a ele, deu-lhe os seus filhos, abrindo-lhe a barriga e colocando os ovos lá dentro. Depois disto suspirou e desapareceu.
- Triste, Mário sentia-se perdido, até que sentiu a sua barriga a crescer e começou a sentir-se alegre outra vez, como se tivesse uma festa dentro de si.
- Numa manhã de muito sol, Mário viu a sua barriga abrir e de lá saltaram dezenas de pequenos cavalos-marinhos, os seus filhos.
- A partir daquela manhã passou a existir um pai que deu a luz.

Conclusão

- Gostamos da história porque fala de um casal de cavalos-marinhos muito apaixonado e onde mostra que quando o amor é verdadeiro, tudo é possível.

● FIM!!

ESTRANHÕES E BIZARROS



A MENINA QUE QUERIA SER MAÇA

AUTOR: José Eduardo Agualusa
EDITORA: Dom Quixote

TRABALHO
REALIZADO POR:
TOMÁS SILVA E
RÓDRIGO CARRADA

INTRODUÇÃO:

O OBJETIVO DESTES POWER POINT É CONHECER UMA HISTÓRIA NOVA E REALIZAR UM TRABALHO PARA APRESENTAR À TURMA E PROFESSORES.

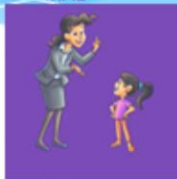


PERSONAGENS:

JOANINHA



MÃE



ESPAÇO:
ESCOLA E CASA



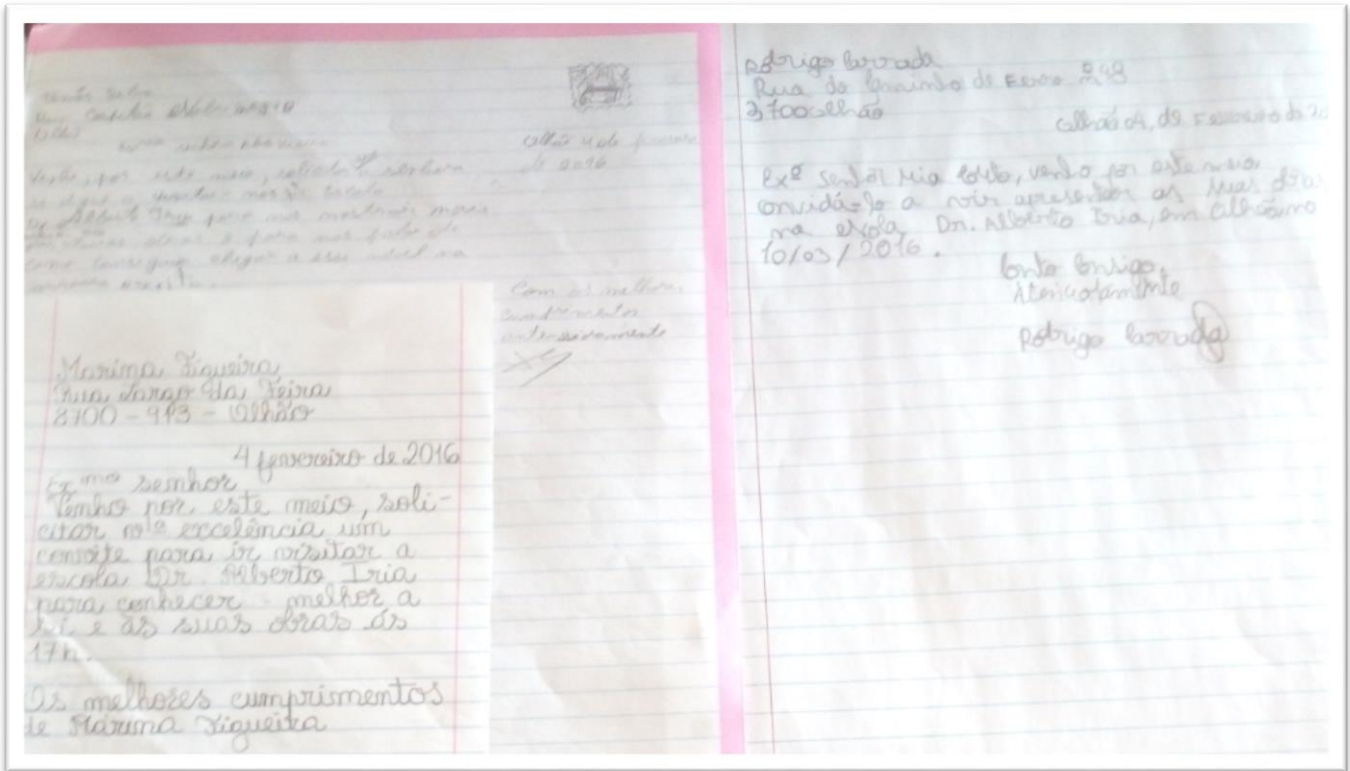
RESUMO DA HISTÓRIA:

Era uma vez uma menina chamada Joaquina.
Um dia a mãe perguntou-lhe o que queria ser quando fosse grande e a Joaquina respondeu dizendo que queria ser maçã.
No dia seguinte durante as aulas a professora perguntou aos alunos o que queriam ser quando crescessem. A Joaquina disse que queria ser maçã e todos os colegas gozaram com ela.
Anos depois tornou-se professora mas ainda tinha o sonho de vir a ser maçã.
Um dia já velhota faleceu e tornou-se maçã.

Conclusão

Nós gostamos muito desta história e aprendemos que nunca devemos abandonar os nossos sonhos.

FIM



APÊNDICE O - Exemplos de algumas cartas formais já escritas

Grelha de avaliação dos trabalhos realizados															
			Estrutura do trabalho				Regras		Apresentação oral						Apreciação final
Alunos	Pares do trabalho	História	Capa	Introdução	Desenvolvimento	Conclusão	Nº de diapositivos	Gestão do tempo	Utiliza linguagem rigorosa e adequada	Tom de voz audível	Discurso fluente	Discurso organizado e estruturado	Expressão corporal	Veracidade/autenticidade da informação	
2- Alexandra															
3 - Ana Encarnação															
4 - Ana Joaquim															
5 - Bruno															
6 - Carolina															
7 - Daniela															
8 - Daniela V.															
9 - David															
10 - Gonçalo															
11 - Jorge															
12 - Lucas															
13 - Maria Beatriz															
14 - Marina															
15 - Miguel															
16 - Miriam															
17 - Rafael															
18 - Rita															
19 - Rodrigo															
20 - Tomás															

Legenda:
F - Fraco
NS - Não Satisfaz
S - Satisfaz
SB - Satisfaz Bem
E - Excelente

APÊNDICE P - Grelha de avaliação dos trabalhos realizados

Ficha de apoio ao trabalho

Os PowerPoint deverão conter:

Capa:

- O nome do livro;
- O nome do autor;
- O título da história;
- Nome da editora;
- Quem realizou o trabalho.

Introdução:

Onde explicam o porquê de terem realizado este trabalho e qual o seu objetivo.

Desenvolvimento:

- As personagens do livro;
- O espaço onde se passa a história (a narrativa; a ação);
- Pequeno resumo da história.

Conclusão:

Onde explicam se gostaram ou não da história e o que aprenderam com ela.

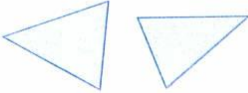


Regras a ter em atenção na preparação do trabalho:

- O PowerPoint terá de ter um mínimo de 5 diapositivos e um máximo de 7 diapositivos;
- A apresentação não deverá ultrapassar o tempo de 6 minutos no máximo.

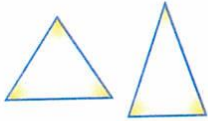

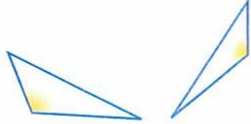
APÊNDICE Q - Ficha de apoio

Anexos

Classificação de triângulos quanto ao comprimento dos lados

Isósceles	Equilátero	Escaleno
		
Tem pelo menos 2 lados com o mesmo comprimento.	Tem 3 lados com o mesmo comprimento (também é isósceles).	Tem 3 lados com comprimentos diferentes.

Classificação de triângulos quanto aos ângulos

Acutângulo	Retângulo	Obtusângulo
		
Tem 3 ângulos agudos.	Tem 1 ângulo reto e 2 ângulos agudos.	Tem 1 ângulo obtuso e 2 ângulos agudos.

Anexo 1 - Quadro resumo de M

Um **polígono** é uma região do plano limitada por uma linha poligonal fechada.



Os polígonos classificam-se quanto ao número de lados.

Polígono								
Número de lados	3	4	5	6	7	8	9	10
Nome	Triângulo	Quadrilátero	Pentágono	Hexágono	Heptágono	Octógono	Eneógono	Decágono

Polígonos **regulares** são polígonos que têm todos os lados com o mesmo comprimento e todos os ângulos com a mesma amplitude.

Exemplos de polígonos regulares:



Triângulo equilátero



Quadrado



Hexágono regular



Pentágono regular



Hexágono regular

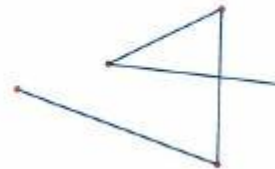


Pentágono irregular

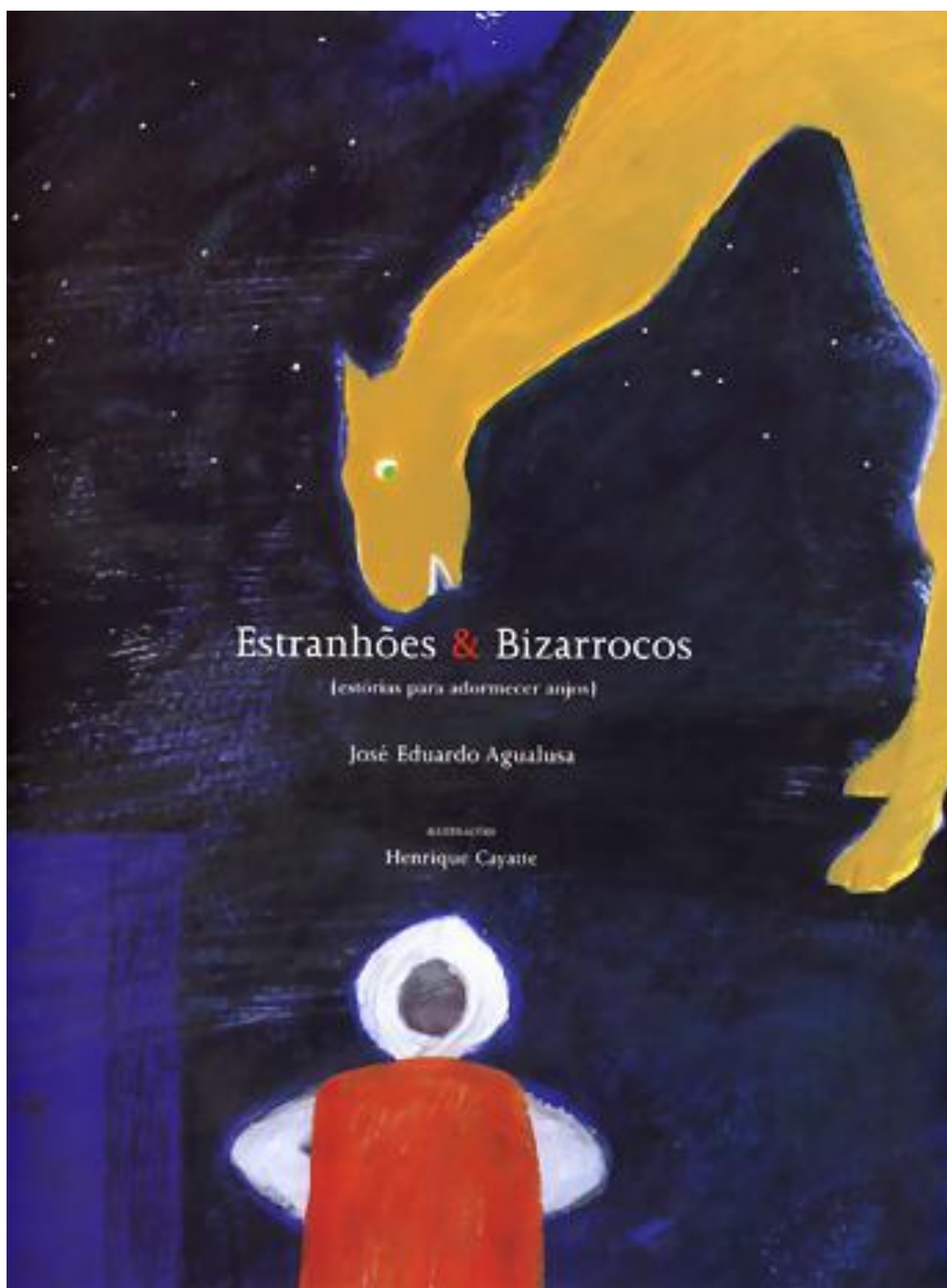


Hexágono irregular

Exemplos de não polígonos:



Anexo 2 - Ficha informativa de M



Estranhões & Bizarrocos

[estórias para adormecer ansios]

José Eduardo Agualusa

ILUSTRADO

Henrique Cayatte

Anexo 3 - Capa do livro *Estranhões e Bizarroco*, de José Eduardo Agualusa