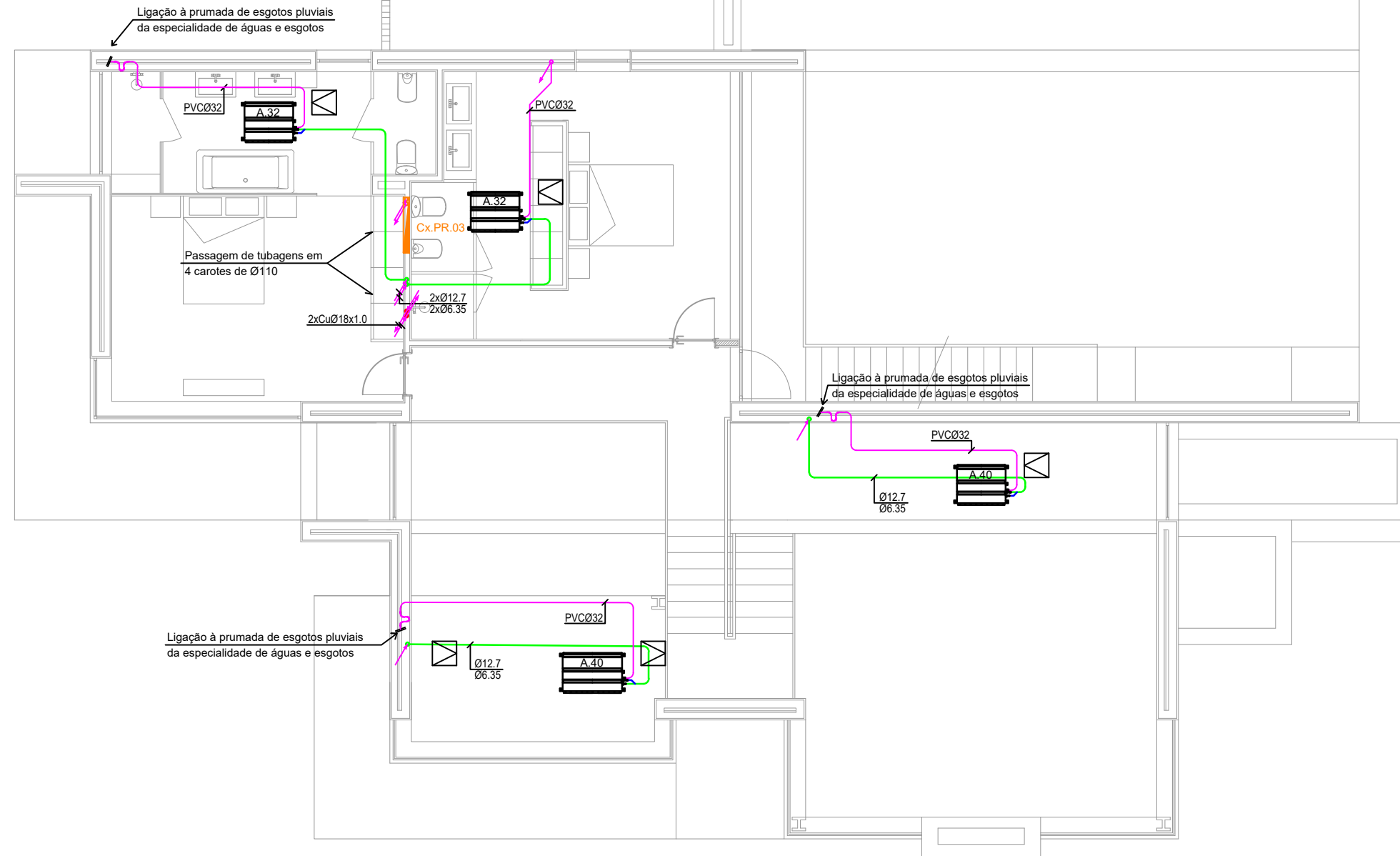
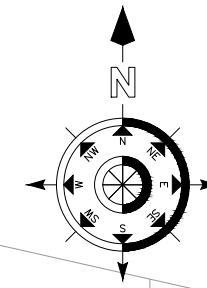
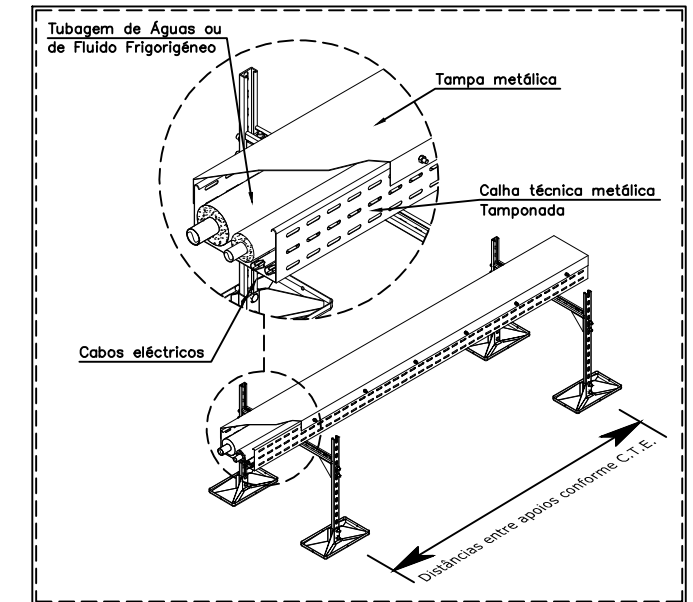


# Planta do Piso 1



EXEMPLO DE CALHA TÉCNICA, METÁLICA, TAMPONADA EM COBERTURA PARA TUBAGENS DE ÁGUA, FLUIDO FRIGORIGÉNEO E DE CABOS ELÉTRICOS:



## NOTAS

- 1- Todas as ligações das unidades interiores à rede de esgotos de condensados, terão que ser sifonadas ( ).
- 2- Os ramais de esgoto de condensados serão em PVCØ32, com pendente mínima admissível de 1,5% e ligações às caixas, de redes pluviais, sempre sifonadas.
- 3- A tubagem embutida no pavimento deverá circular na camada de regularização e deverá ser tubo de cobre com isolamento fogo (a confirmar com o Projecto de SCRI, caso exista).

## LEGENDA:

▣ Alçapão de acesso para manutenção

Requerente	PARTICULAR	
Obra	CONSTRUÇÃO DE MORADIA UNIFAMILIAR	
Localização	CARVOEIRO, LAGOA	
Peça desenhada	IMPLANTAÇÃO DE CIRCUITOS HIDRÁULICOS PISO 1	
Projecto n°	Escala	Data
01.00	1/100	SET. 2020
Proj. Fábio Rodrigues	Desenho N°	Revisão
Des. Fábio Rodrigues		
Verif.		
AVAC10		