



Arvores propostas a plantar

QT.	Arvore
132	Fa - <i>Fraxinus angustifolia</i>
02	Ln - <i>Laurus nobilis</i>
08	Oe - <i>Olea europaea</i>
20	Pa - <i>Populus alba</i>
78	Pn - <i>Populus nigra</i>
27	Po - <i>Platanus orientalis</i>
19	Ss - <i>Salix salviifolia</i>

○ Arvores a manter
 — Curva de nível existente
 - - - Limite da área de Anteprojeto



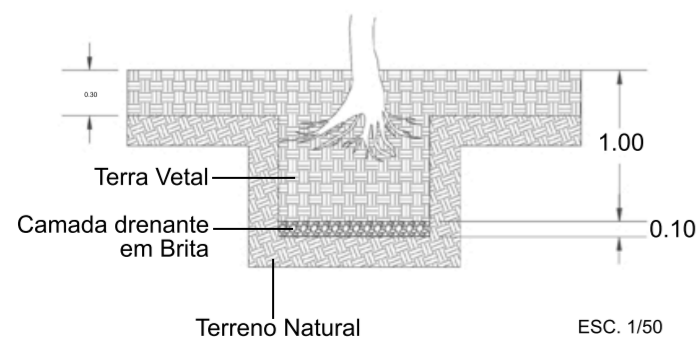
Arbustospropostas a plantar

Au	- <i>Arbutus unedo</i>
Me	- <i>Myrtus communis</i>
No	- <i>Nerium oleander</i>
Pi	- <i>Pistacia lentiscus</i>
Li	- <i>Lonicera implexa</i>
Ls	- <i>Lavandula stoechas</i>
Vt	- <i>Viburnum tinus</i>

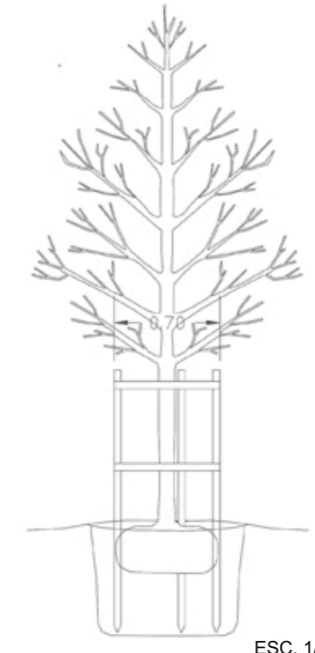
— Curva de nível existente
 - - - Limite da área de Anteprojeto



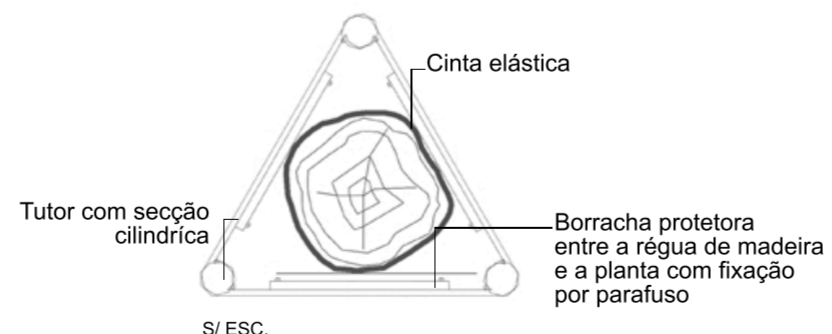
Pormenor 06 - Tutoragem



ESC. 1/50



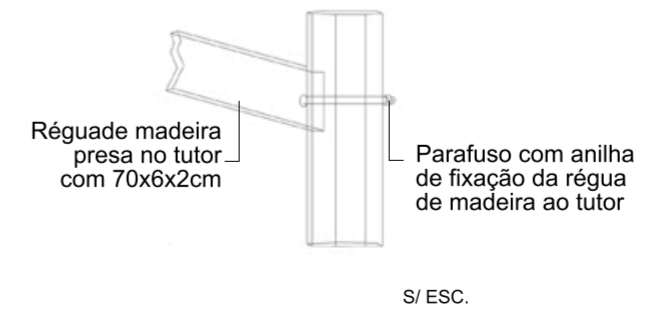
ESC. 1/50



S/ ESC.

-A fivela permite almofadar o contacto entre o tronco e o tutor evitando atrito.

Nota: Especificações Técnicas
 Feita de borracha elástica resistente aos raios ultravioletas, muito flexível de modo a não ferir as árvores, com ranhuras que permitem o crescimento da árvore e a drenam a água da chuva.



S/ ESC.



Universidade do Algarve
 Faculdade de Ciências e Tecnologia
Câmara Municipal de Almodôvar
 Gabinete de Projetos Municipais da Divisão de Obras, Serviços Urbanos e Gestor Territorial

Fase: Anteprojeto
 Projeto de Reabilitação da Ribeira de Cobres, Almodôvar

Designação: **Plano de Plantação de Arvores / Arbustos**

05

Tomás Cristina Colaço Nº 54329
 Escala: Várias
 Data: Agosto/2022