



— Limite da área de projeto

Sementeiras:

Relvado

50% *Festuca arundinacea*
50% *Zoysia tenuifolia*

À razão de 40gr/m²

Prado Sequeiro

15% *dactylis glomerata*
20% *festuca arundinacea*
30% *lolium perene*
25% *trifolium repens*
10% *trifolium subterraneum*

À razão de 30gr/m²

Prado filtrante

20% *Festuca rubra*
20% *Elymus canadensis*
20% *Lolium perene*
20% *Panicum virgatum*
20% *Trifolium pratense*

À razão de 40gr/m²

Prado Silvestre composto por:

30% *Festuca arundinacea*
25% *Festuca ovina duriuscula*
20% *Lolium multiflorum*
15% *Lupinus luteus*
5% *Cynodon dactylon*

5% Mistura arbustiva / sub-arbustiva autoctone:

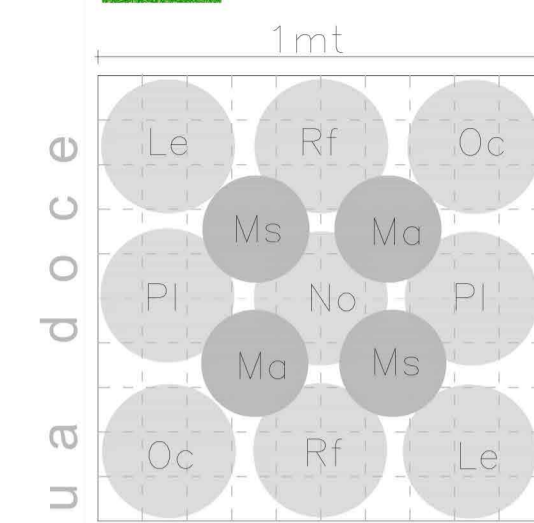
1.50% *Thymus capitatus*
1.50% *Retama sphaerocarpa*
0.50% *Pistacia lentiscus*
0.25% *lavandula latifolia*
0.25% *Thymus vulgaris*
0.50% *Cistus monspeliensis*
0.50% *Cistus albidus*

À razão de 50gr/m²

(do tipo fornecido por A.Pereira Jordão Lda.)

Plantações:

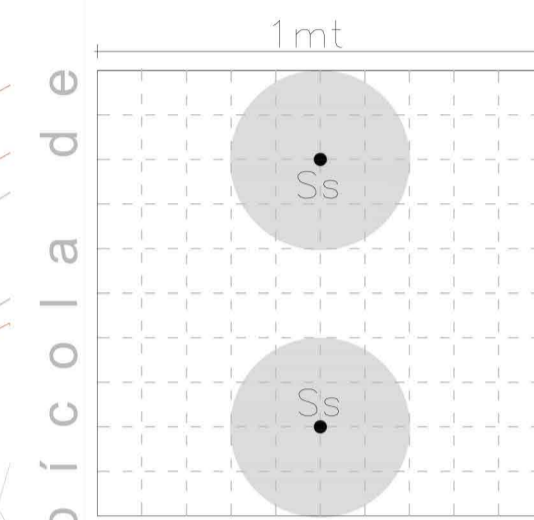
1 Faixa em contacto com o plano de água doce



Módulo de plantação nº1 por m²:

- 2xMs - *Mentha sauvalens* - Mentastro
- 2xMa - *Mentha aquatica* - Hortelã de água
- 2xLe - *Lycopus europaeus* - Marroio de água
- 2xOc - *Oenanthe crocata* - Salsa dos rios
- 2xRf - *Ranunculus ficaria* - Ficária
- 2xPI - *Paradisea lusitanica*
- 1xNo - *Nasturtium Officinale* - Agrião

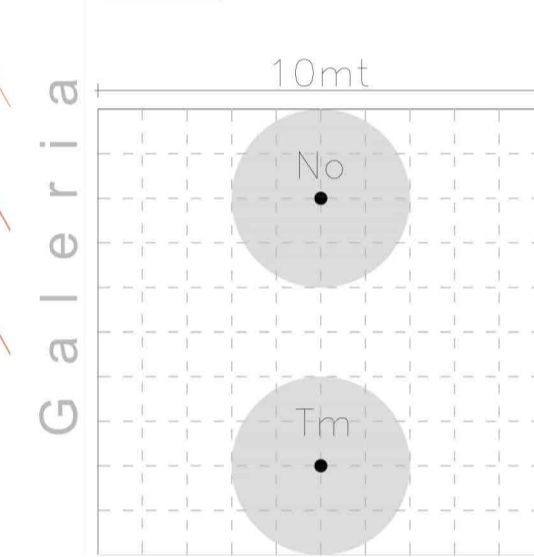
2 Faixa de estabilização das áreas de talude (Estacas vivas) (A aplicar nos taludes em contacto com o plano de água doce)



Módulo de plantação nº2 1m²:

- 2xSs - *Salix salifolia* - Salgueiro

3 Extrato arbustivo de enquadramento



Módulo de plantação nº3 (faixa ribeirinha) 10m²:

- 1xNo - *Nerium oleander* - Loendreiro
- 1xTm - *Tamarix spp.* - Tamargueira

Galeria ripícola de transição

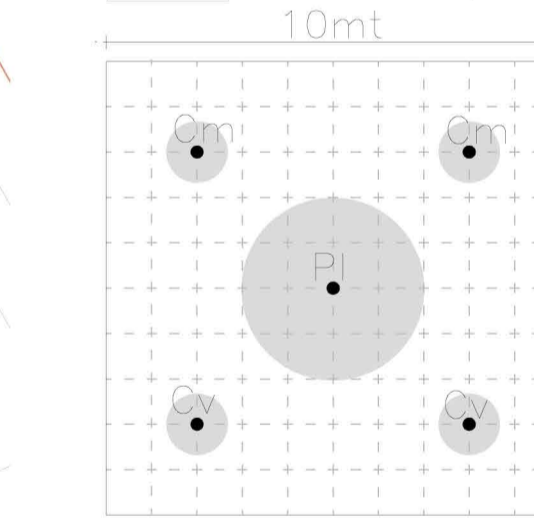
Phragmites australis - Caniço
Compasso de plantação 2m

Galeria ripícola em contacto com o plano de água salino

Ver capítulo 6.5.5 do Estudo prévio

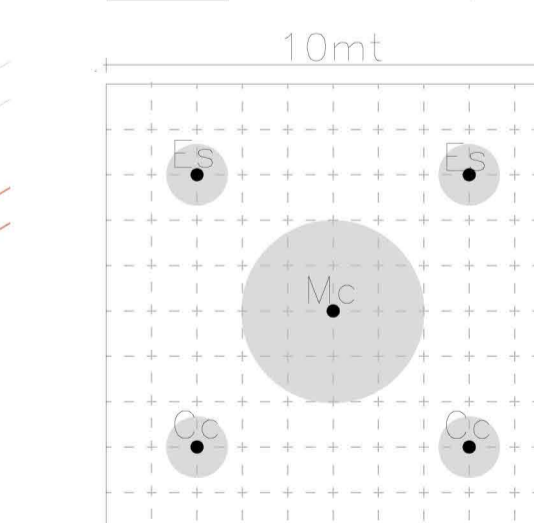
Mata

4 Módulo de plantação nº4



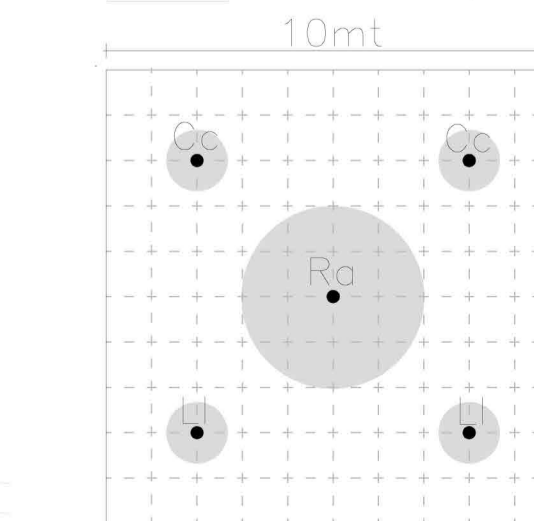
- 1xPI - *Pistaccia lentiscus* - Aroeira
- 2xCv - *Calluna vulgaris* - Urze
- 2xCm - *Cistus monspeliensis* - Sargaço

5 Módulo de plantação nº5



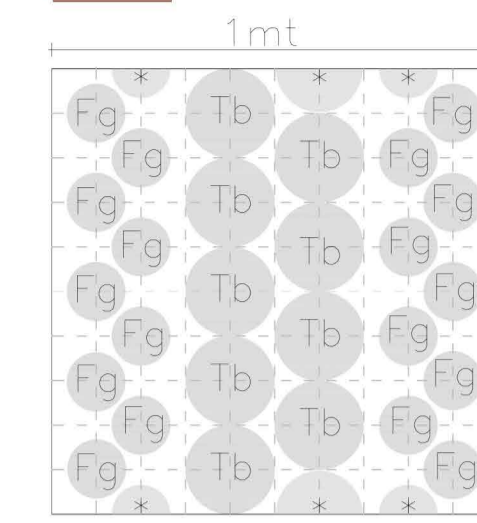
- 1xMc - *Myrtus communis* - Murta
- 2xEs - *Erica scoparia* - Urze das vassouras
- 2xCc - *Cistus Crispus* - Roselha

6 Módulo de plantação nº6



- 1xRa - *Rhamnus alaternos* - Sanguinho das sebes
- 2xCc - *Cistus Crispus* - Roselha
- 2xLI - *Lavandula luisieri* - Rosmaninho

Canteiros



- 18xFg - *Festuca glauca* - Festuca azul
- 9xTb - *Thulbaghia violacea* - Alho social

*O módulo é para aplicar continuamente de forma a não ficarem espaços vazios

Trepadeira para a pérgola

Wistéria sinensis - Glicínia
Compasso de plantação 4m

Ca *Celtis australis* - Lodão bastardo
PAh=1mt 16cm - Compasso de plantação mínimo 12mt
1 Unidade

Csa *Ceratonia siliqua* - Alfarrobeira
PAh=1mt 16cm
1 Unidade

Csi *Cercis siliquastrum* - Olaia
PAh=1mt 16cm - Compasso de plantação mínimo 10mt
2 Unidades

Fa *Fraxinus angustifolia* - Freixo
PAh=1mt 18cm - Compasso de plantação mínimo 12mt
7 unidades

Oe *Olea europaea* - Oliveira
PAh=1mt 16cm
1 Unidade

Pa *Populus alba* - Choupo branco
PAh=1mt 16cm - Compasso de plantação mínimo 12mt
2 unidades

Pn *Populus nigra* - Choupo preto
PAh=1mt 18cm - Compasso de plantação mínimo 20mt
5 unidades

Sa *Salix alba* - Salgueiro branco
PAh=1mt 14cm - Compasso de plantação mínimo 10mt
2 unidades

Sat *Salix atrocinera* - Borrazeira preta
PAh=1mt 14cm
1 unidade

Vegetação inalterada

Áreas a definir por:
Organismos propostos e/ou titulares das hortas urbanas

Nota:
Os compassos de plantação são definidos pela representação gráfica utilizada para os diferentes tipos de vegetação utilizada. em caso algum devem ser inferiores aos compassos mínimos de plantação indicados para cada espécie.

