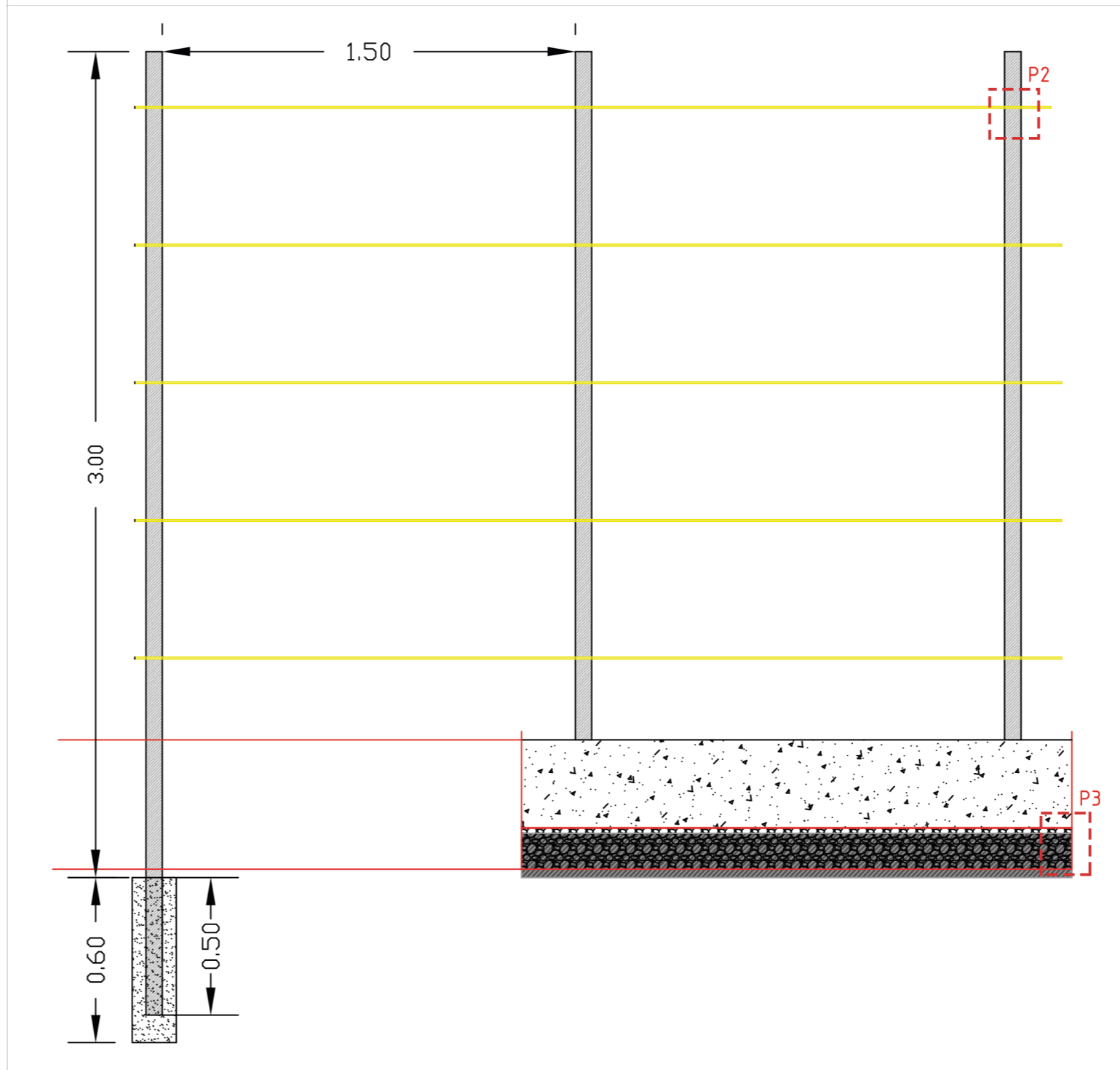
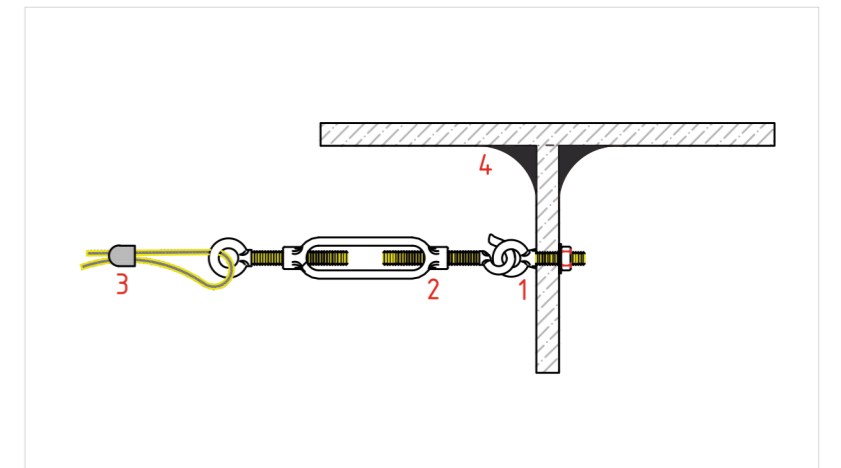


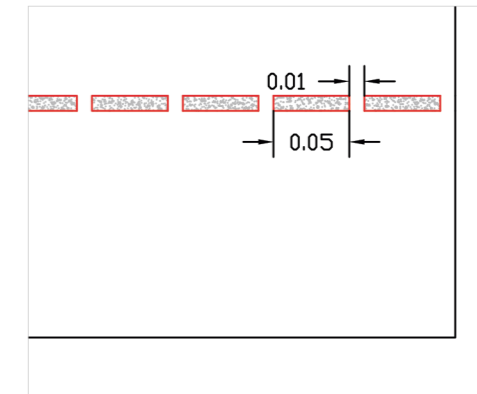
- 1 - Sistema de aparafusamento do perfil T à parede composto por varão roscado de 6mm + bucha metálica m8
- 2 - Perfil em T aço corten de 3,50m
- 3 - Massame de betão 0,60x0,16x0,16m
- 4 - 0,15m de altura de camada em brita nº3 para enchimento e regularização
- 5 - Geodreno em PVC corrugado, flexível e ranhurado envolto em geotêxtil 0,05m de diâmetro
- 6 - 0,13m de altura de camada em brita nº1 para camada de drenagem
- 7 - Terra vegetal
- 8 - Manta geotêxtil com densidade de 140g/m²
- 9 - Caixa em aço corten para plantação (ver pormenor 12.a)



Esquema geral da colocação dos perfis em T para a parede verde
 os perfis em T são fixados a 20cm da parte superior na parede por varão roscado com bucha metálica m8
 os cabos de aço são presos aos perfis nas extremidades por olhal de carga macho e cerra-cabos
 os cabos de aço são tensionados por meio de esticadores



- 1 - Olhal de carga macho
- 2 - Esticador de olhais
- 3 - Cerra cabos
- 4 - Perfil soldado em T de aço corten 3,50x0,06x0,003m



Alçado frontal da caixa de plantação
 - pormenor de orifícios de drenagem

Universidade do Algarve Faculdade de Ciências e Tecnologia Tese de Mestrado em Arquitetura Paisagista		12
Projecto de Requalificação do Largo da Rua Dr. Francisco de Sousa Vaz - Faro		
Pormenor construtivo de caleira de plantação e suporte de parede verde		Escala: 1/200, 1/20, 1/5
Orientador: Profª Drª Arq. Paisagista Ana Paula Gomes da Silva	Discente: Helder Soares 49930	Fevereiro 2020