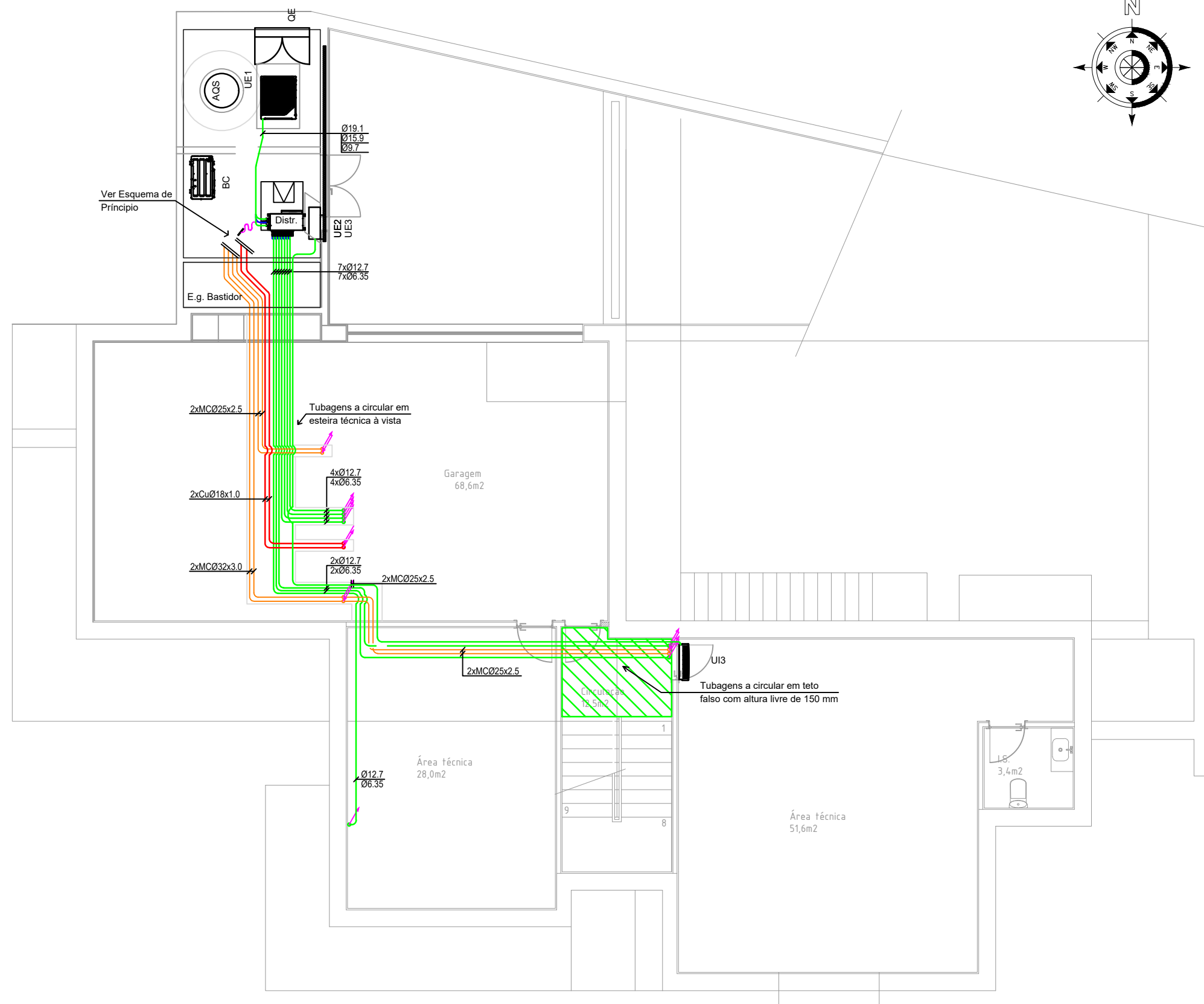
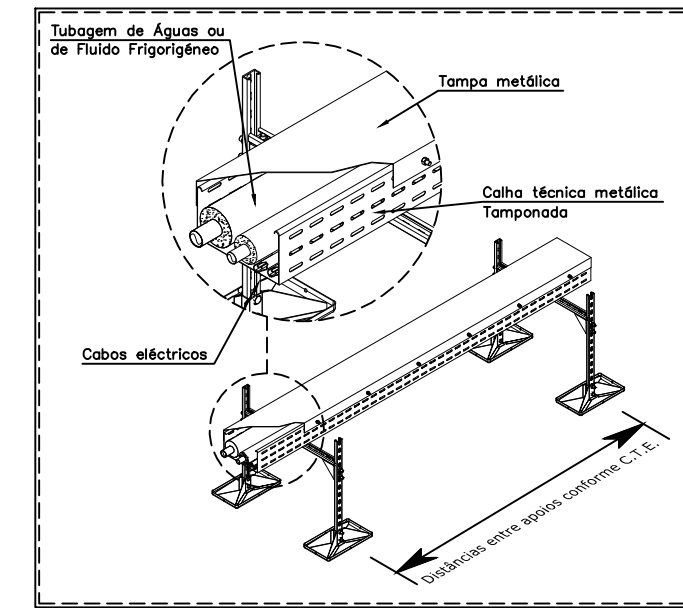


Planta do Piso -1



EXEMPLO DE CALHA TÉCNICA, METÁLICA, TAMPONADA EM COBERTURA PARA TUBAGENS DE ÁGUA, FLUIDO FRIGORIGÊNICO E DE CABOS ELÉTRICOS:



NOTAS

- 1- Todas as ligações das unidades interiores à rede de esgotos de condensados, terão que ser sifonadas (S).
- 2- Os ramais de esgoto de condensados serão em PVCØ32, com pendente mínima admissível de 1,5% e ligações às caixas, de redes pluviais, sempre sifonadas.
- 3- A tubagem embutida no pavimento deverá circular na camada de regularização e deverá ser tubo de cobre com isolamento fogo (a confirmar com o Projecto de SCRI, caso exista).

LEGENDA:

Alçapão de acesso para manutenção

Requerente		
PARTICULAR		
Obra		
CONSTRUÇÃO DE MORADIA UNIFAMILIAR		
Localização		
CARVOEIRO, LAGOA		
Peça desenhada		
IMPLANTAÇÃO DE CIRCUITOS E HIDRÁULICOS PISO -1		
Projecto n°	Escala	Data
01.00	1/100	SET. 2020
Proj.	AVAC8	Revisão
Des.		
Verif.		