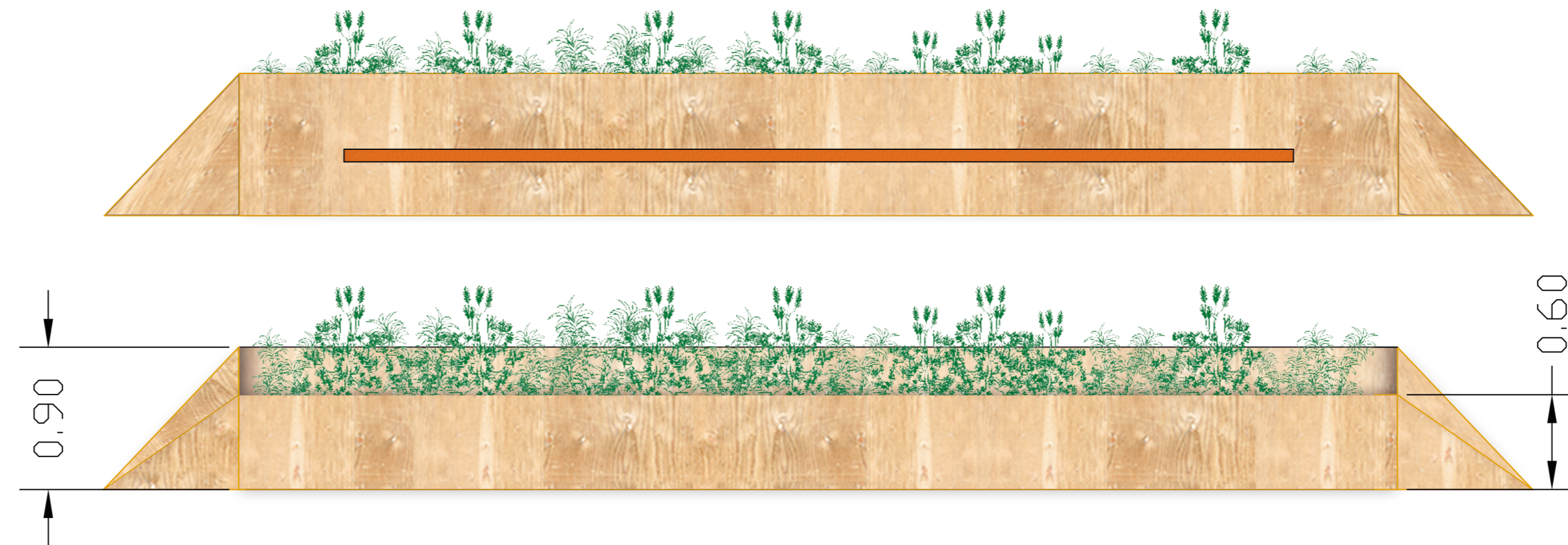
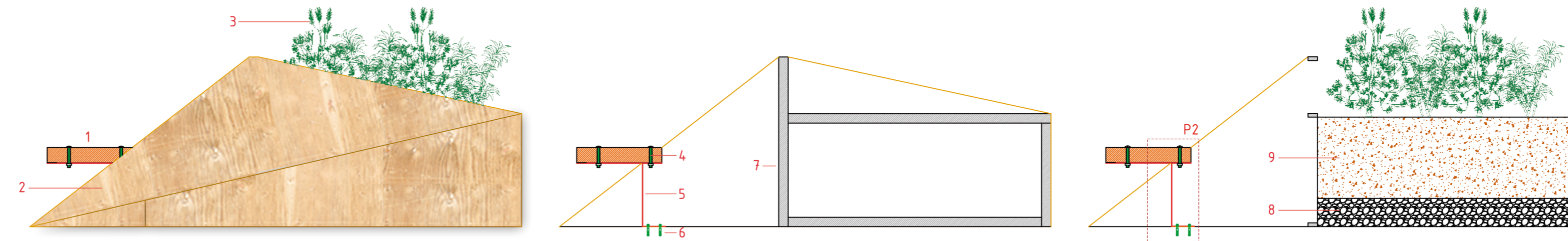


P1 escala 1/30



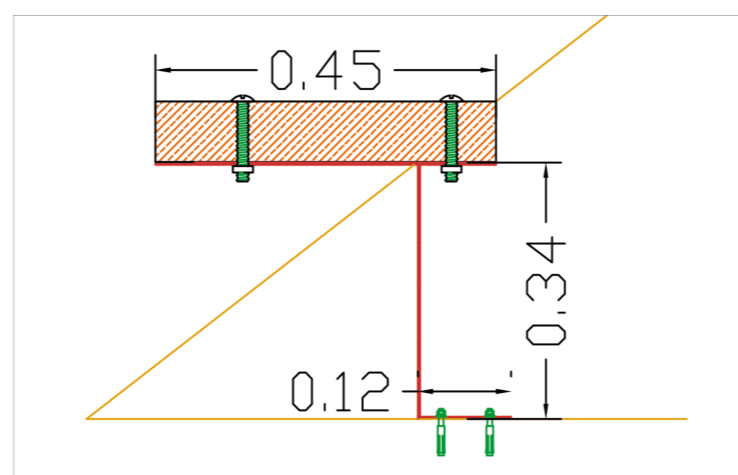
Representação de canteiro de vegetação autoctone com alçado frontal e traseiro, composto por uma armação de ferro em perfil oco, forrado com placas de contraplacado marítimo.

P1 escala 1/20



- 1 - Banco em madeira de carvalho 3,00x0,20x0,05m fixado com parafusos a placa de aço corten
- 2 - Placas de contraplacado marítimo 1,99x0,80m aparafusadas a armação de ferro
- 3 - Vegetação autoctone
- 4 - Parafuso com porca de cabeça redonda M6 0,07m
- 5 - Placa de aço corten 0,004m espessura
- 6 - Bucha metálica M8 para fixação ao solo
- 7 - Armação em ferro de perfil oco retangular 4,0x0,05x0,02m
- 8 - 0,15m de altura de camada em brita nº1 para camada de drenagem
- 9 - Terra vegetal

P2 escala 1/10



Alçado lateral do banco - Pormenor de fixação e dimensões

| | | |
|--|------------------------------------|--------------------------|
| Universidade do Algarve Faculdade de Ciências e Tecnologia | | 12b |
| Tese de Mestrado em Arquitetura Paisagista | | |
| Projecto de Requalificação do Largo da Rua Dr. Francisco de Sousa Vaz - Faro | | Escala: 1/30, 1/20, 1/10 |
| Pormenor construtivo de canteiro de vegetação e banco | | |
| Orientador: Profª Drª Arq. Paisagista Ana Paula Gomes da Silva | Discente: Helder Soares 49930 | Fevereiro 2020 |