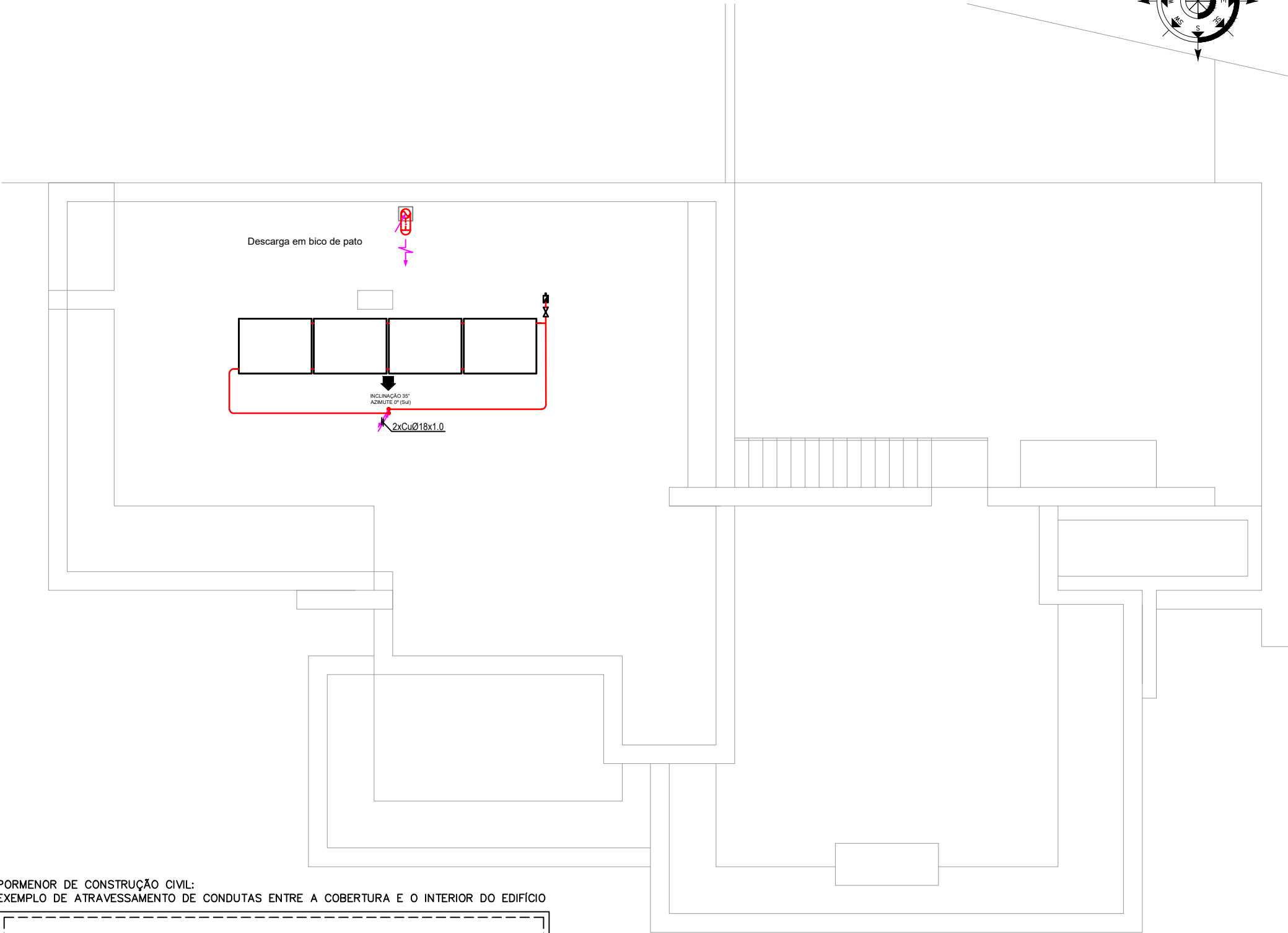
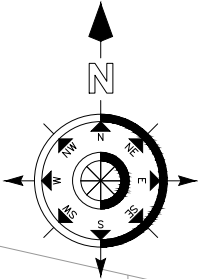
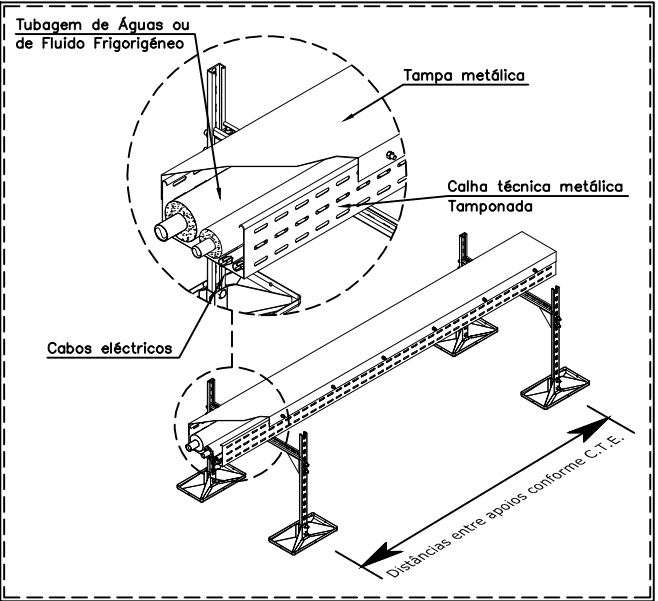


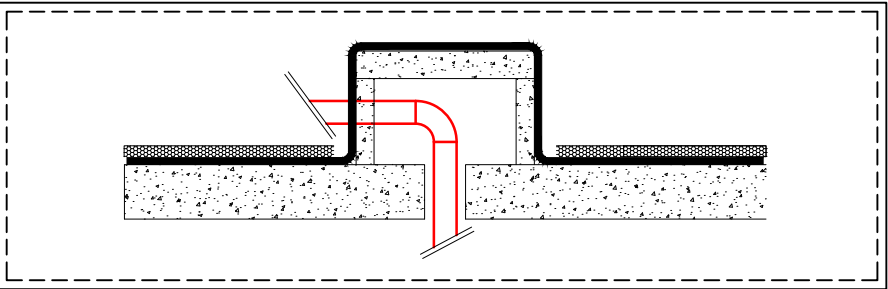
Planta da Cobertura



EXEMPLO DE CALHA TÉCNICA, METÁLICA, TAMPONADA EM COBERTURA PARA TUBAGENS DE ÁGUA, FLUIDO FRIGORIGÊNICO E DE CABOS ELÉTRICOS:



PORMENOR DE CONSTRUÇÃO CIVIL: EXEMPLO DE ATRAVESSAMENTO DE CONDUTAS ENTRE A COBERTURA E O INTERIOR DO EDIFÍCIO



Requerente	PARTICULAR	
Obra	CONSTRUÇÃO DE MORADIA UNIFAMILIAR	
Localização	CARVOEIRO, LAGOA	
Peça desenhada	IMPLANTAÇÃO DE CIRCUITOS AERÁULICOS E HIDRÁULICOS – COBERTURA	
Projecto n°	Escala	Data
01.00	1/100	SET. 2020
Proj. Fábio Rodrigues	Desenho N°	Revisão
Des. Fábio Rodrigues		
Verif.		
AVAC5		