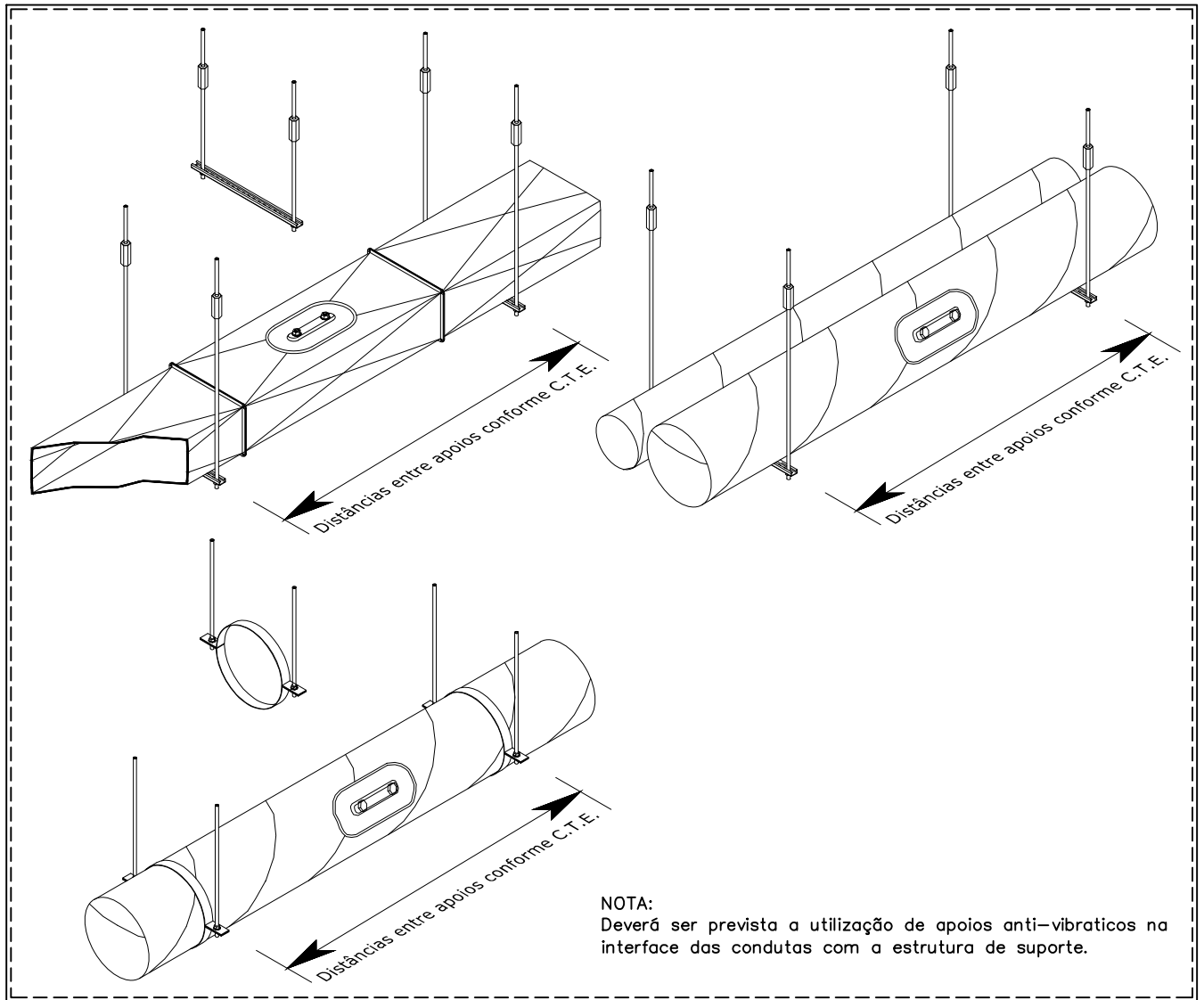
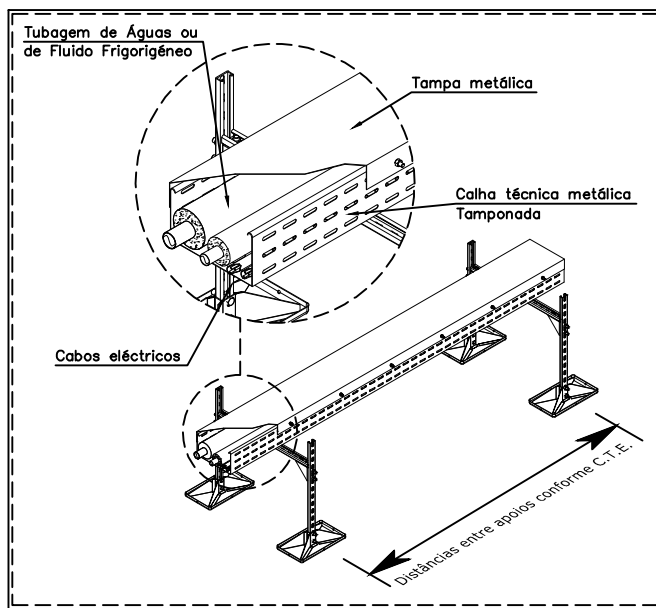


EXEMPLO DE APOIOS, DE SUPORTE, DE CONDUTAS EM TECTO:



NOTA:
Deverá ser prevista a utilização de apoios anti-vibraticos na interface das condutas com a estrutura de suporte.

EXEMPLO DE CALHA TÉCNICA, METÁLICA, TAMPONADA EM COBERTURA PARA TUBAGENS DE ÁGUA, FLUIDO FRIGORIGÉNEO E DE CABOS ELÉTRICOS:



| | | |
|---|-------------------------|-----------|
| Requerente | | |
| PARTICULAR | | |
| Obra | | |
| CONSTRUÇÃO DE MORADIA UNIFAMILIAR | | |
| Localização | | |
| CARVOEIRO, LAGOA | | |
| Peça desenhada | | |
| PORMENORES DE INSTALAÇÃO CONDUTAS E TUBAGENS | | |
| Projecto n° | Escala | Data |
| 01.00 | S/ESC | SET. 2020 |
| Proj. Fábio Rodrigues | Desenho N° AVAC7 | Revisão |
| Des. Fábio Rodrigues | | |
| Verif. | | |